

## Transformator MST P:500VA WE:230/400VAC WY:230VAC

zaciski sprężynowe

Jednofazowy transformator sterujący i separacyjny

500 VA

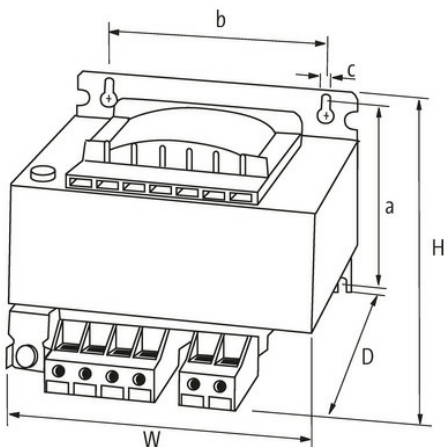
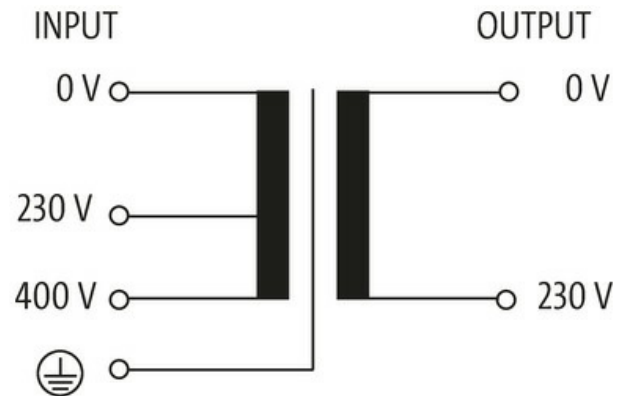
Zaciski sprężynowe

Klasa izolacji T 40/B

Inne napięcia na życzenie.

### Link do produktu

#### Ilustracje



Ilustracja zastępcza



#### Dane ogólne

Normy	EN 61558-2-4, EN 62041 category 0
Typ montażu	Montaż na otworze w kształcie dziurki do klucza
Zakres temperatur	-20...+40 °C (temp. składowania -40...+80 °C)
Napięcie probiercze izolacji	4 kV (prim./sec.)
Otwór Ø	5.8x10 mm

Informacje zawarte w niniejszej karcie charakterystyki zostały opracowane z największą starannością. Odpowiedzialność co do poprawności, kompletności i aktualności jest ograniczona do rażącego przewinienia. Stan: 03/22

Murrelektronik Sp. z o.o. | al. Roździeńskiego 188H | 40-203 Katowice | Tel.: +48 32 730 00 20 | Fax: +48 32 730 00 23 | shop@murrelektronik.pl | shop.murrelektronik.pl

Wymiary montażowe a×b×c	87×104×5.8 mm
Wymiary (wys. × szer. × gł.)	108×135×133.6 mm

**Wyjście**

Napięcie wyjściowe	230 V AC
Moc wyjściowa	500 VA

**Wejście**

Napięcie wejściowe	230/400 V AC
Prąd włączeniowy	28.1 A (230 V AC); 16.3 A (400 V AC)
Prąd zwarciov	54 A (230 V AC); 31.2 A (400 V AC)
Prąd wejściowe	2.4 A (230 V AC); 1.4 A (400 V AC)
Częstotliwość	50...60 Hz

**Dane handlowe**

EAN	4048879066228
eClass	27031302
Jednostka pakowania	1.000
Kod taryfy celnej	85043180
Kraj pochodzenia	CZ