

Modlink MSDD-Set: Einbaurahmen 4000-68223-000000,

Einsatz 4000-68000-0900000 + 4000-68000-0030000

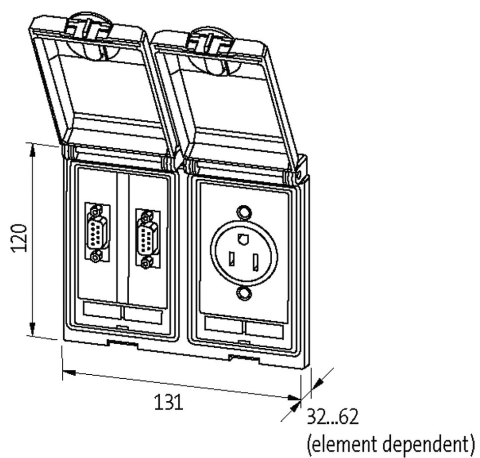
[Link zum Produkt](#)**Abbildungen**

Abbildung stellvertretend

Rahmen

Die in diesem Datenblatt enthaltenen Angaben wurden mit der größtmöglichen Sorgfalt erarbeitet.
Für Richtigkeit, Vollständigkeit und Aktualität ist die Haftung auf grobes Verschulden begrenzt. Stand: 03/22

| | |
|------------------------------------|--|
| geeignet für Einbau mit Wandstärke | 1...5 mm |
| Schutzart | IP65 |
| Gehäuse | Rahmen: Feinzinkdruckguss, oberflächenveredelt, Deckel: Kunststoff, PC transparent |
| Temperaturbereich | -10...+60 °C (Lagertemperatur -25...+60 °C) |

USB

| | |
|------------------------------|----------------------------|
| Betriebsspannung | 48 V AC/DC |
| Betriebsspannung (UL Rating) | 42.4 V DC |
| Betriebsstrom | max. 500 mA |
| Verriegelung der Steckplätze | Snap In |
| Specification | USB: 2.0 (max. 480 Mbit/s) |

USA

| | |
|------------------|--------------------------------|
| Betriebsspannung | 125 V AC |
| Betriebsstrom | 15 A |
| Polzahl | 2 + PE |
| Anschlussart | Steck-Lötanschluss: 4.8×0.5 mm |

Kaufmännische Daten

| | |
|--------------------|---------------|
| EAN | 4048879032643 |
| eClass | 27189217 |
| Ursprungsland | CZ |
| Verpackungseinheit | 1 |
| Zolltarifnummer | 85366990 |