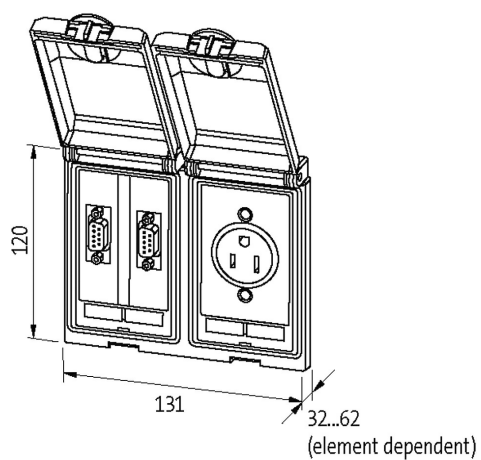


MSDD set contains:

4000-68223-0000000 (Frame double mn IP65 transpa.)

[Link do produktu](#)**Ilustracje**

Ilustracja zastępcza

Ramka

nadaje się do zabudowy z grubością ścianki	1...5 mm
Stopień ochrony	IP65
Obudowa	Ramka: odlew ciśnieniowy cynkowy rektyfikowany, z wykończoną powierzchnią, pokrywa: Tworzywo PC przezroczyste
Zakres temperatur	-10...+60 °C (temp. składowania -25...+60 °C)

USB

Napięcie robocze	48 V AC/DC
Napięcie robocze (UL Rating)	42.4 V DC
Prąd roboczy	max. 500 mA
Blokowanie slotów	Snap In
Specification	USB: 2.0 (max. 480 Mbit/s)

USA

Napięcie robocze	125 V AC
Prąd roboczy	15 A
Liczba biegunów	2 + PE
Typ połączenia	Port lutowany: 4.8x0.5 mm

Dane handlowe

EAN	4048879032643
eClass	27189217
Jednostka pakowania	1
Kod taryfy celnej	85366990
Kraj pochodzenia	CZ