

M8 St. 0° / M8 Bu. 0° A-kod. geschirmt

PUR 1x4xAWG26 geschirmt gn UL/CSA+schleppk. 5m

EtherCAT

Stecker gerade – Buchse gerade

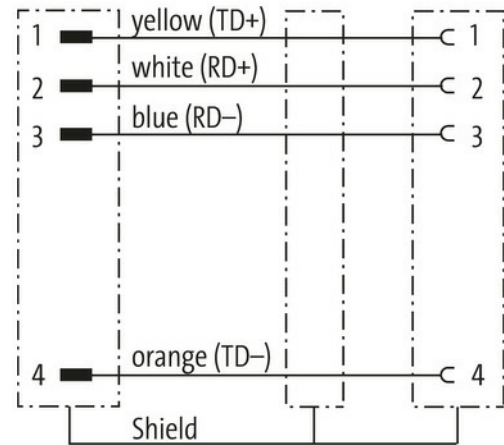
M8 – M8, 4-polig

geschirmt

Abweichende Leitungslängen auf Anfrage lieferbar.

Das Material der Gehäuse ist aus Kunststoff und hat eine gute Chemikalien- und Ölbeständigkeit.

Beim Einsatz aggressiver Medien ist die Materialbeständigkeit applikationsbezogen zu überprüfen. Nähere Details auf Anfrage.

[Link zum Produkt](#)**Abbildungen**

Male



Female

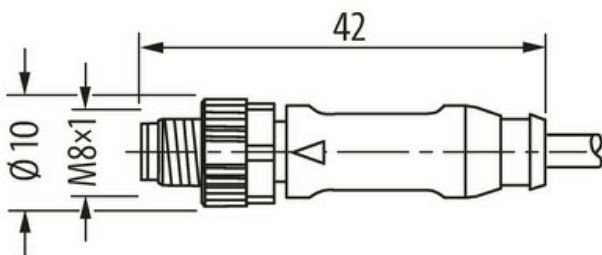
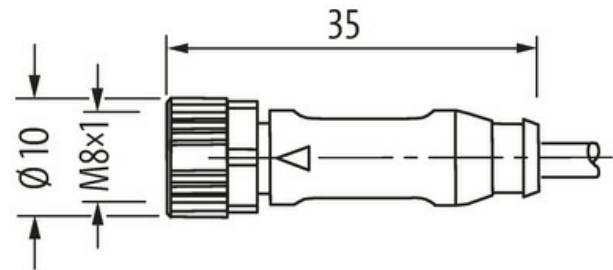
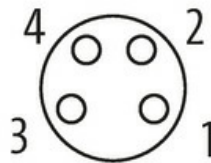


Abbildung stellvertretend



* nur für Produkte mit UL/CSA-zugelassener Leitung

Bauform	
Bauform	89831
Technische Daten	
Betriebsspannung	max. 50 V AC/60 V DC
Betriebsspannung (nur UL-listed)	max. 30 V AC/DC
Bemessungsstoßspannung	1.5 kV
Betriebsstrom je Kontakt	max. 4 A
Übertragungsparameter	CAT5, Class D (ISO/IEC 11801:2002), (EN 50173-1)
Isolierstoffgruppe	IEC 60664-1, category I
Verriegelung der Steckplätze	Schraubgewinde (M8×1 mm) empf. Anzugsdrehmoment 0.4 Nm, selbstsichernd
Verschraubung	M8 (SW9)
Schutzart	IP67 in gestecktem und verschraubtem Zustand (EN 60529)
Material	PUR
Material (Verriegelung)	Zink-Druckguss, matt vernickelt
passend für Wellenschlauch (Innen-Ø)	6.5 mm
Allgemeine Daten	
Normen	DIN EN 61076-2-104 (M8)
Material (Dichtung)	FKM
Verschmutzungsgrad	3
Temperaturbereich	-25...+85 °C, abhängig von angeschlossener Leitung
Leitungen	
Kabelkennung	791
Zulassung (Kabel)	cURus (AWM-Style 20549/10493); CE conform
Kabelgewicht [g/m]	59,4 g
Material (Leiter)	Cu-Litze, blank
Widerstand (Leiter)	max. 139.3 Ω/km (20 °C)
Einzeldraht-Ø (Leiter)	0.15 mm
Aufbau (Leiter)	19× 0.15 mm (Litzenklasse 5)
Querschnitt (Leiter)	1 × 4 × AWG26
AWG	ähnlich AWG 26
Material (Aderisolierung)	PO
Ader-Ø inkl. Isolierung	1.0 mm ±5%
Adernfarbe/Nummerierung	ws, or, bl, ge
Verseilverbund	4 Adern verseilt
Schirmung	ja
Schirmung (Art)	Kupfergeflecht
optische Schirmbedeckung	min. 85%
Material (Mantel)	PUR
Materialeigenschaften (Mantel)	FCKW-, halogen-, cadmium-, silikon- und bleifrei
Außen-Ø (Mantel)	4.9 mm ±5%
Farbe (Mantel)	grün
chemische Beständigkeit	Ölbeständigkeit nach IEC 60811-2-1, ASTM IRM 901, ICEA S-82-552 Std.
thermische Beständigkeit	flammwidrig
Temperaturbereich (fest)	-40...+80 °C
Temperaturbereich (bewegt)	-30...+70 °C
Biegeradius (fest)	7.5× Außen-Ø
Biegeradius (bewegt)	12× Außen-Ø

Anzahl Biegezyklen (Schleppkette)	max. 5 Mio. (25 °C)
-----------------------------------	---------------------

Verfahrgeschwindigkeit (Schleppkette)	max. 3 m/s
---------------------------------------	------------

Beschleunigung (Schleppkette)	max. 5 m/s ²
-------------------------------	-------------------------

Kaufmännische Daten

EAN	4048879448147
-----	---------------

eClass	27061801
--------	----------

Ursprungsland	DE
---------------	----

Verpackungseinheit	1.000
--------------------	-------

Zolltarifnummer	85444290
-----------------	----------