

MTS Einphasen Steuer- und Trenntransformator

P: 63VA IN: 230/400VAC OUT: 230VAC

Einphasen- Steuer- und Trenntransformator
63 VA
Federkraftklemmen
Isolationsklasse T 40/B
Schutzart IP20
Andere Spannungen auf Anfrage.

Link zum Produkt

Abbildungen

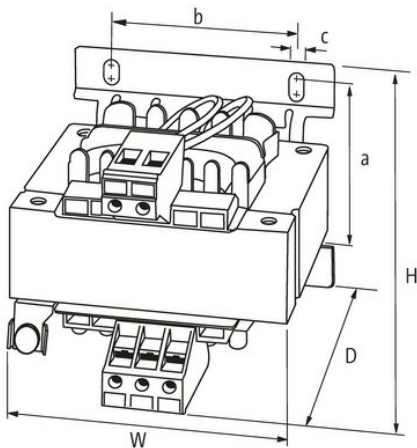
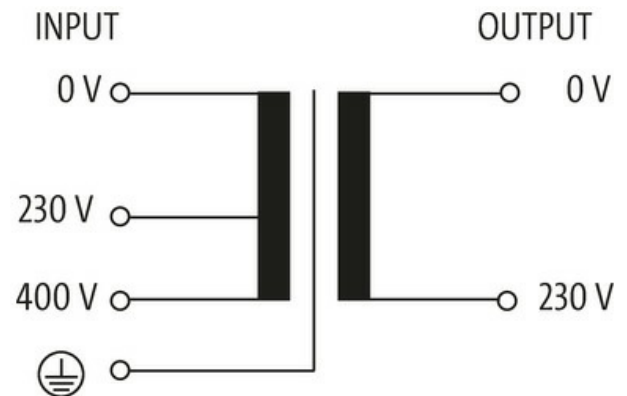
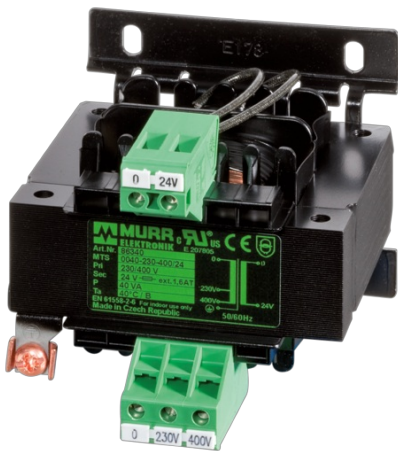


Abbildung stellvertretend



Allgemeine Daten

Normen	EN 61558-1, EN 61558-2-4, EN 62041 category 0
Befestigungsart	Langlochbefestigung und schnappbar auf Tragschiene TH35 (EN 60715)
Temperaturbereich	-20...+40 °C (Lagertemperatur -40...+80 °C)
Prüf-Isolationsspannung	4 kV (prim./sec.)

Bohrung Ø	4.8×8.4 mm
Befestigungsmaße a×b×c	56×56×4.8 mm
Abmessungen H×B×T	79×78×93 mm

Ausgang

Ausgangsspannung	230 V AC
Ausgangsleistung	63 VA

Eingang

Eingangsspannung	230/400 V AC
Einschaltstrom	2 A (230 V AC); 1.15 A (400 V AC)
Kurzschlussstrom	2.64 A (230 V AC); 1.52 A (400 V AC)
Eingangsstrom	0.32 A (230 V AC); 0.18 A (400 V AC)
Frequenz	50...60 Hz

Kaufmännische Daten

EAN	4048879066068
eClass	27031302
Ursprungsland	CZ
Verpackungseinheit	1.000
Zolltarifnummer	85043180