

**M12 St. 0° A-kod. / MSUD Ventilist. A-18mm**

PUR 5x0.34 sw UL/CSA+schleppk. 1,5m

**MSUD**

Bauform A (18 mm) – M12, Stecker gerade

24 V DC  $\pm 25\%$ 

LED (gelb/grün)

für Druckschalter

Abweichende Leitungslängen auf Anfrage lieferbar.

Das Material der Gehäuse ist aus Kunststoff und hat eine gute Chemikalien- und Ölbeständigkeit.

Beim Einsatz aggressiver Medien ist die Materialbeständigkeit applikationsbezogen zu überprüfen. Nähere Details auf Anfrage.

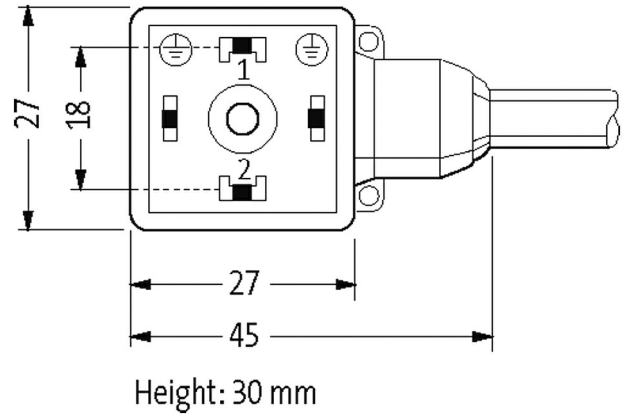
**Link zum Produkt****Abbildungen**

Abbildung stellvertretend



\* nur für Produkte mit UL/CSA-zugelassener Leitung

**Technische Daten**

|                              |   |
|------------------------------|---|
| Betriebsspannung             | 24 V DC $\pm 25\%$                              |
| Bemessungsstoßspannung       | 0.8 kV  |
| Betriebsstrom je Kontakt     | max. 4 A  |
| Stromaufnahme                | max. 15 mA                                      |
| Isolierstoffgruppe           | IEC 60664-1, category I                         |
| Kodierung                    | A-kodiert                                       |
| LED-Anzeige                  | (gelb/grün)                                     |
| Verriegelung der Steckplätze | M3/M12×1 mm (empf. Anzugsdrehmoment 0.4/0.6 Nm) |
| Verschraubung                | M12 (SW13)                                      |

|                                    |   |
|------------------------------------|---|
| Schutzart                          | IP67 in gestecktem und verschraubtem Zustand (EN 60529) |
| Material (Verriegelung)            | Zink-Druckguss, matt vernickelt                         |
| Material                           | MSUD (PBT); M12 (PUR)                                   |
| passend für Wellschlauch (Innen-Ø) | 10 mm   |
| Gehäuse                            | Kunststoff, schwarz (grau auf Anfrage)                  |

#### Allgemeine Daten

|                     |  |
|---------------------|--|
| Verschmutzungsgrad  | 3  |
| Temperaturbereich   | -25...+85 °C, abhängig von angeschlossener Leitung |
| Material (Dichtung) | PUR  |

#### Leitungen

|  |  |
|--|--|
| Aderzahl/-querschnitt                  | 5× 0.34 mm <sup>2</sup>  |
| Aderisolation                          | PP (br, ws, bl, sw, gnge)  |
| Schleppkettenwerte                     | 10 Mio.  |
| Material (Mantel)                      | PUR (UL/CSA)   |
| Außen-Ø                                | 4.8 mm ±5%   |
| Biegeradius (bewegt)                   | 10× Außen-Ø  |
| Temperaturbereich (fest)               | -40...+80 °C   |
| Temperaturbereich (bewegt)             | -25...+80 °C   |
| Kabelkennung                           | 635  |
| Kabeltyp                               | 3 (PUR)  |
| Zulassung (Kabel)                      | cURus (AWM-Style 20549/10493); CE conform  |
| Kabelgewicht [g/m]                     | 41,80  |
| Material (Leiter)                      | Cu-Litze, blank  |
| Widerstand (Leiter)                    | max. 57 Ω/km (20 °C)   |
| Einzeldraht-Ø (Leiter)                 | 0.1 mm   |
| Aufbau (Leiter)                        | 42× 0.1 mm (Litzenklasse 6)  |
| Querschnitt (Leiter)                   | 5× 0.34 mm <sup>2</sup>  |
| AWG                                    | ähnlich AWG 22   |
| Material (Aderisolierung)              | PP   |
| Materialeigenschaften (Aderisolierung) | FCKW-, halogen-, cadmium-, silikon- und bleifrei   |
| Shore-Härte (Aderisolierung)           | 70 ±5 D  |
| Ader-Ø inkl. Isolierung                | 1.25 mm ±5%  |
| Aderfarbe/Nummerierung                 | br, sw, bl, ws, gnge längsgestreift  |
| Verseilverbund                         | 5 Adern um Kernfüller verseilt   |
| Schirmung                              | nein   |
| Material (Mantel)                      | PUR  |
| Materialeigenschaften (Mantel)         | FCKW-, halogen-, cadmium-, silikon- und bleifrei, matt, adhäsionsarm, maschinell gut verarbeitbar, abriebresistent, hydrolyse- und mikrobenbeständig |
| Shore-Härte (Mantel)                   | 90 ±5 A  |
| Außen-Ø (Mantel)                       | 4.8 mm ±5%   |
| Farbe (Mantel)                         | schwarz  |
| chemische Beständigkeit                | gute Öl-, Benzin- und Chemikalienbeständigkeit (EN 60811-404)  |
| thermische Beständigkeit               | flammwidrig nach UL 1581 Section 1090 (H), CSA FT2 / IEC 60332-2-2   |
| Nennspannung                           | 300 V AC   |
| Prüfspannung                           | 2500 V AC  |
| Strombelastbarkeit                     | nach DIN VDE 0298-4  |
| Temperaturbereich (fest)               | -40...+80 °C, (+90 °C bei max. 10 000 Betriebsstunden)   |
| Temperaturbereich (bewegt)             | -25...+80 °C, (+90 °C bei max. 10 000 Betriebsstunden)   |
| Biegeradius (fest)                     | 5× Außen-Ø   |
| Biegeradius (bewegt)                   | 10× Außen-Ø  |
| Anzahl Biegezyklen (Schleppkette)      | max. 10 Mio. (25 °C)   |
| Verfahrweg (Schleppkette)              | max. 10 m (horizontal)   |
| Verfahrgeschwindigkeit (Schleppkette)  | max. 3 m/s   |
| Beschleunigung (Schleppkette)          | max. 10 m/s <sup>2</sup>   |

Die in diesem Datenblatt enthaltenen Angaben wurden mit der größtmöglichen Sorgfalt erarbeitet.  
Für Richtigkeit, Vollständigkeit und Aktualität ist die Haftung auf grobes Verschulden begrenzt. Stand: 03/22

|                         |                     |
|-------------------------|---------------------|
| Torsionsbeanspruchung   | ±180°/m             |
| Anzahl Torsionszyklen   | max. 2 Mio. (25 °C) |
| Torsionsgeschwindigkeit | 35 Zyklen/min       |
| Mantelfarbe             | schwarz             |

**Kaufmännische Daten**

|                    |               |
|--------------------|---------------|
| EAN                | 4048879149846 |
| eClass             | 27279218      |
| Ursprungsland      | CZ            |
| Verpackungseinheit | 1             |
| Zolltarifnummer    | 85444290      |

**Skizze**

Abbildung stellvertretend