

MQ12 St. 90° / MQ12 Bu. 90° A-kod.

PVC 3x0.34 sw UL/CSA 5m

MQ12 – MQ12, 3-polig
Stecker 90° – Buchse 90°
mit Kabeltülle

Abweichende Leitungslängen auf Anfrage lieferbar.

Das Material der Gehäuse ist aus Kunststoff und hat eine gute Chemikalien- und Ölbeständigkeit.

Beim Einsatz aggressiver Medien ist die Materialbeständigkeit applikationsbezogen zu überprüfen. Nähere Details auf Anfrage.

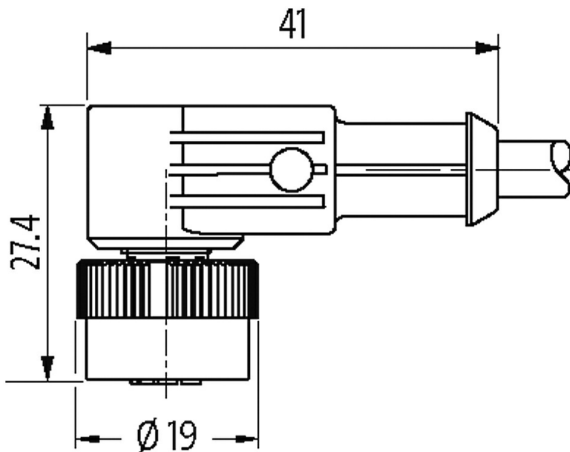
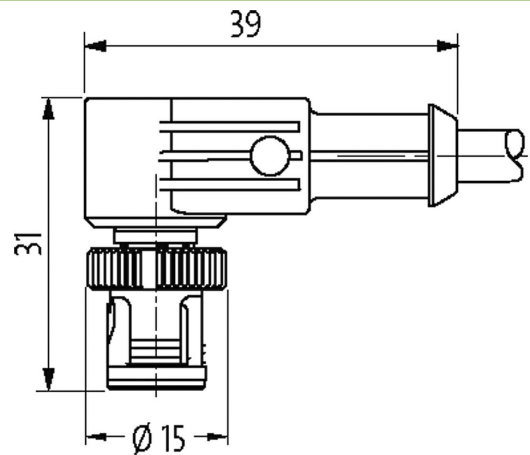
Link zum Produkt**Abbildungen**

Abbildung stellvertretend

Bauform

Bauform 40241

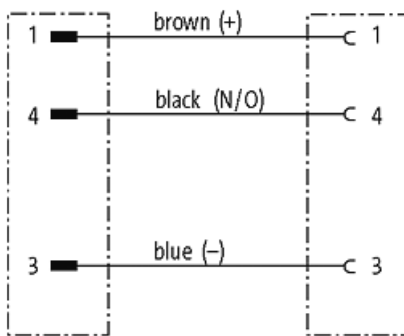
Technische Daten

| | |
|--------------------------|--------------------------|
| Betriebsspannung | max. 250 V AC/DC |
| Bemessungsstoßspannung | 2.5 kV |
| Betriebsstrom je Kontakt | max. 4 A |
| Polzahl | 3 |
| Isolierstoffgruppe | IEC 60664-1, category II |

| | |
|--|---|
| Kodierung | A-kodiert |
| Verriegelung der Steckplätze | Schnellverriegelung, 1/4 Drehung |
| Verschraubung | PA |
| Schutzart | IP65/IP67 in gestecktem und verriegeltem Zustand (EN 60529) |
| passend für Wellenschlauch (Innen-Ø) | 10 mm |
| Allgemeine Daten | |
| Verschmutzungsgrad | 3 |
| Temperaturbereich | -25...+85 °C, abhängig von angeschlossener Leitung |
| Leitungen | |
| Aderzahl/-querschnitt | 3× 0.34 mm ² |
| Aderisolation | PVC (br, bl, sw) |
| Material (Mantel) | PVC (UL/CSA) |
| Außen-Ø | 4.6 mm ±5% |
| Biegeradius (bewegt) | 10× Außen-Ø |
| Temperaturbereich (fest) | -30...+80 °C |
| Temperaturbereich (bewegt) | -5...+80 °C |
| Kabelkennung | 613 |
| Kabeltyp | 1 (PVC) |
| Zulassung (Kabel) | UL (AWM-Style 2464/1731), CSA |
| Kabelgewicht [g/m] | 34,10 |
| Material (Leiter) | Cu-Litze, blank |
| Widerstand (Leiter) | max. 60 Ω/km (20 °C) |
| Einzeldraht-Ø (Leiter) | 0.15 mm |
| Aufbau (Leiter) | 19× 0.15 mm (Litzenklasse 5) |
| AWG | ähnlich AWG 22 |
| Material (Aderisolierung) | PVC |
| Materialeigenschaften (Aderisolierung) | FCKW-, cadmium-, silikon- und bleifrei |
| Shore-Härte (Aderisolierung) | 45 ±5 D |
| Ader-Ø inkl. Isolierung | 1.25 mm ±5% |
| Aderfarbe/Nummerierung | br, sw, bl |
| Verseilverbund | 3 Adern verseilt |
| Schirmung | nein |
| Material (Mantel) | PVC |
| Materialeigenschaften (Mantel) | FCKW-, cadmium-, silikon- und bleifrei |
| Shore-Härte (Mantel) | 85 ±5 A |
| Außen-Ø (Mantel) | 4.6 mm ±5% |
| Farbe (Mantel) | schwarz |
| chemische Beständigkeit | gute Öl-, Benzin- und Chemikalienbeständigkeit |
| thermische Beständigkeit | flammwidrig nach UL 1581 VW1 / CSA FT1 |
| Nennspannung | UL 300 V AC |
| Prüfspannung | 2000 V AC |
| Strombelastbarkeit | nach DIN VDE 0298-4 |
| Temperaturbereich (fest) | -30...+80 °C |
| Temperaturbereich (bewegt) | -5...+80 °C |
| Biegeradius (fest) | 5× Außen-Ø |
| Biegeradius (bewegt) | 10× Außen-Ø |
| Mantelfarbe | schwarz |
| Kaufmännische Daten | |
| EAN | 4048879105750 |
| eClass | 27279218 |
| Ursprungsland | DE |
| Verpackungseinheit | 1 |
| Zolltarifnummer | 85444290 |

Die in diesem Datenblatt enthaltenen Angaben wurden mit der größtmöglichen Sorgfalt erarbeitet.
Für Richtigkeit, Vollständigkeit und Aktualität ist die Haftung auf grobes Verschulden begrenzt. Stand: 03/22

Skizze



Male

Female

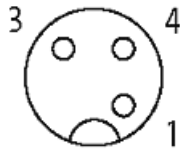
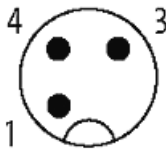


Abbildung stellvertretend