

MQ12 St. gew. auf MQ12 Bu. gew.

PVC-OB 3x0,34 black 5m

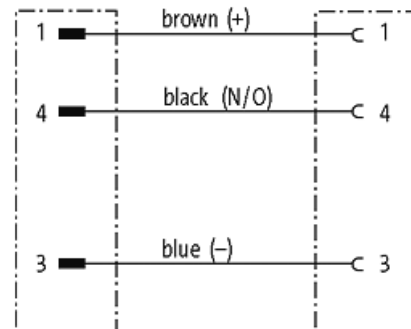
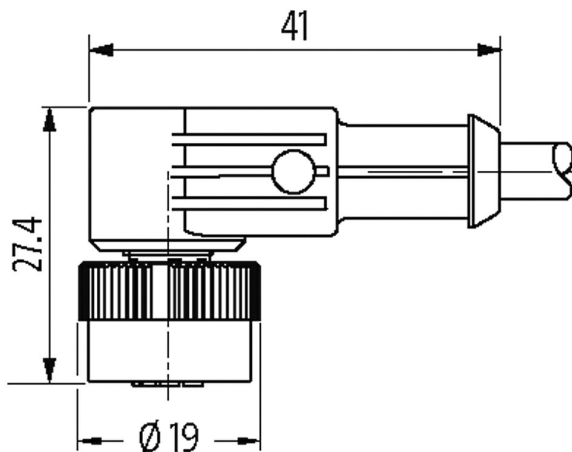
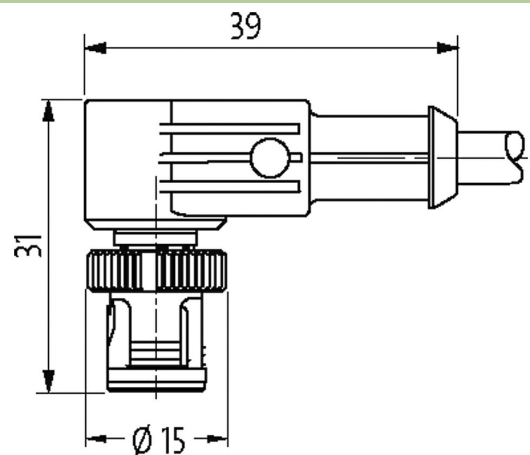
MQ12 – MQ12, 3-piny
 Męski 90° – żeński 90°
 z opaską kodującą

Inne długości kabli są dostarczane na życzenie.

Materiał obudowy jest wykonany z tworzywa sztucznego i posiada dobrą odporność chemiczną i na oleje.

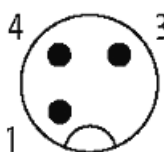
W przypadku stosowania agresywnych mediów należy sprawdzić odporność materiałów w zależności od aplikacji.

Bliższe szczegóły na życzenie.

Link do produktu**Ilustracje**

Male

Female



Ilustracja zastępcza

Typ

Informacje zawarte w niniejszej karcie charakterystyki zostały opracowane z największą starannością.
 Odpowiedzialność co do poprawności, kompletności i aktualności jest ograniczona do rażącego przewinienia. Stan: 03/22

Typ 40241

Dane techniczne	
Napięcie robocze	max. 250 V AC/DC
Znamionowy pik napięciowy	2.5 kV
Prąd roboczy na styk	max. 4 A
Liczba biegunów	3
Grupa materiałów izolacyjnych	IEC 60664-1, category II
Kodowanie	Kodowanie A
Blokowanie slotów	Szybka blokada, 1/4 obrotu
Złącze śrubowe	PA
Stopień ochrony	IP65/IP67 podłączony i zablokowany (EN 60529)
odpowiedni do peszli (Ø wewnętrzna)	10 mm

Dane ogólne	
Stopień zanieczyszczenia	3
Zakres temperatur	-25...+85 °C, w zależności od podłączonej linii

Kable	
Ilość/przekrój żył	3 × 0.34 mm ²
Izolacja żyły	PVC (bra, nie, cza)
Materiał (płaszcz)	PVC (UL/CSA)
Średnica zewnętrzna	4.6 mm ±5%
Promień gięcia (w ruchu)	10 × Ø-zewn.
Zakres temperatur (stały)	-30...+80 °C
Zakres temperatur (ruchomy)	-5...+80 °C
Identyfikacja przewodu	613
Rodzaj przewodu	1 (PVC)
Zatwierdzenie (przewód)	UL (AWM-Style 2464/1731), CSA
Ciężar przewodu [G/m]	34,10
Materiał (skrętka)	Przewód Cu, czysty
Rezystor (rdzeń)	max. 60 Ω/km (20 °C)
Ø pojedynczego przewodu (rdzeń)	0.15 mm
Budowa (rdzeń)	19 × 0.15 mm (przewód klasy 5)
AWG	zbliżony do AWG 22
Materiał (izolacja przewodu)	PVC
Właściwości materiału (izolacja przewodu)	bez CFC, kadmu, silikonu i ołowiu
Twardość krawędzi (izolacja przewodu)	45 ±5 D
Ø przewodu z izolacją	1.25 mm ±5%
Kolor/numerowanie przewodów	bra, cza, nie
Sposób łączenia	3 przewody skręcone
Ekranowanie	nie
Materiał (płaszcz)	PVC
Właściwości materiału (osłona)	bez CFC, kadmu, silikonu i ołowiu
Twardość krawędzi (osłona)	85 ±5 A
Ø-zewn. (osłona)	4.6 mm ±5%
Kolor (osłona)	czarny
odporność na chemikalia	dobra odporność na oleje, benzynę i chemikalia
Napięcie znamionowe	UL 300 V AC
Napięcie testowe	2000 V AC
Obciążalność prądowa	dla DIN VDE 0298-4
Zakres temperatur (stały)	-30...+80 °C
Zakres temperatur (ruchomy)	-5...+80 °C
Promień zgięcia (stały)	5 × Ø-zewn.
Promień gięcia (w ruchu)	10 × Ø-zewn.
Kolor izolacji	czarny

Dane handlowe	
EAN	4048879105750
eClass	27279218
Jednostka pakowania	1
Kod taryfy celnej	85444290
Kraj pochodzenia	DE