

MSUD Ventilst. BF BI 11 mm, freies Ltg.-ende

PUR 3x0.75 sw UL/CSA+schleppk. 5m

MSUD

Bauform BI (11 mm)

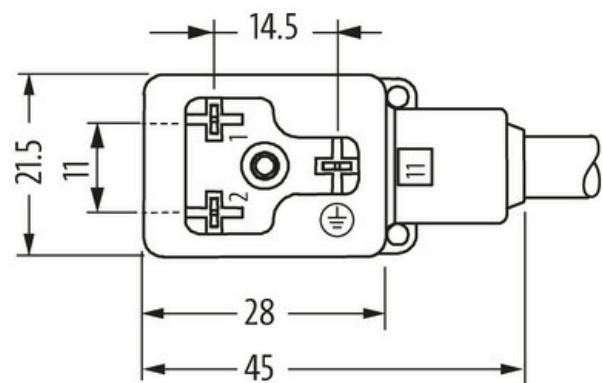
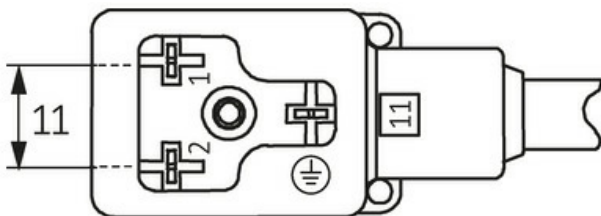
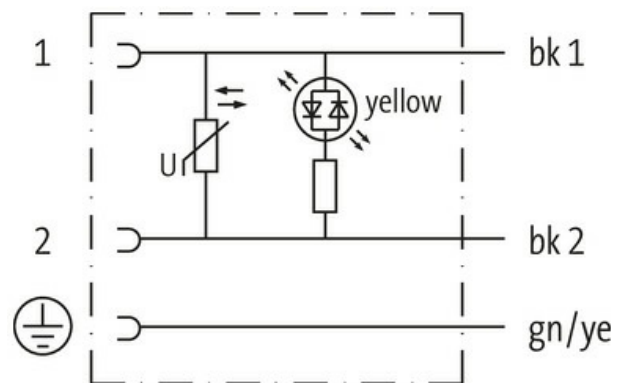
230 V AC/DC $\pm 10\%$

LED und Schutzbeschaltung

Abweichende Leitungslängen auf Anfrage lieferbar.

Das Material der Gehäuse ist aus Kunststoff und hat eine gute Chemikalien- und Ölbeständigkeit.

Beim Einsatz aggressiver Medien ist die Materialbeständigkeit applikationsbezogen zu überprüfen. Nähere Details auf Anfrage.

[Link zum Produkt](#)**Abbildungen**

Height: 30 mm

Abbildung stellvertretend

**Bauform**

Bauform 11051

Technische DatenBetriebsspannung 230 V AC/DC $\pm 10\%$

Bemessungsstoßspannung 4.0 kV

| | |
|------------------------------|--|
| Betriebsstrom je Kontakt | max. 0.5 A |
| Abschaltspitze | max. 560 V |
| Verriegelung der Steckplätze | M3 (empf. Anzugsdrehmoment 0.4 Nm) |
| Schutzart | IP66K, IP67 in gestecktem und verschraubtem Zustand (EN 60529) |
| Gehäuse | Kunststoff, schwarz (grau auf Anfrage) |
| Abfallverzögerungszeit | max. 20 ms |

Allgemeine Daten

| | |
|-------------------|--|
| Temperaturbereich | -25...+85 °C, abhängig von angeschlossener Leitung |
|-------------------|--|

Leitungen

| | |
|--|--|
| Adernzahl/-querschnitt | 3× 0.75 mm ² |
| Aderisolation | PP (sw num, gnge) |
| Schleppkettenwerte | 10 Mio. |
| Außen-Ø | 5.9 mm ±5% |
| Kabelkennung | 636 |
| Kabeltyp | 3 (PUR) |
| Zulassung (Kabel) | cURus (AWM-Style 20549/10493); CE conform |
| Kabelgewicht [g/m] | 56,1 g |
| Material (Leiter) | Cu-Litze, blank |
| Widerstand (Leiter) | max. 26 Ω/km (20 °C) |
| Einzeldraht-Ø (Leiter) | 0.15 mm |
| Aufbau (Leiter) | 42× 0.15 mm (Litzenklasse 6) |
| Querschnitt (Leiter) | 3× 0.75 mm ² |
| AWG | ähnlich AWG 18 |
| Material (Aderisolierung) | PP |
| Materialeigenschaften (Aderisolierung) | FCKW-, halogen-, cadmium-, silikon- und bleifrei |
| Shore-Härte (Aderisolierung) | 70 ±5 D |
| Ader-Ø inkl. Isolierung | 1.85 mm ±5% |
| Adernfarbe/Nummerierung | sw nummeriert, gnge längsgestreift |
| Verseilverbund | 3 Adern verseilt |
| Schirmung | nein |
| Material (Mantel) | PUR |
| Materialeigenschaften (Mantel) | FCKW-, halogen-, cadmium-, silikon- und bleifrei, matt, adhäsionsarm, maschinell gut verarbeitbar, abriebresistent, hydrolyse- und mikrobenbeständig |
| Shore-Härte (Mantel) | 90 ±5 A |
| Außen-Ø (Mantel) | 5.9 mm ±5% |
| Farbe (Mantel) | schwarz |
| Kabelkennzeichnung | siehe Rahmenliefervorschrift 7000-00000-001 |
| Mantelfarbe | schwarz |
| chemische Beständigkeit | gute Öl-, Benzin- und Chemikalienbeständigkeit (EN 60811-404) |
| thermische Beständigkeit | flammwidrig nach UL 1581 Section 1090 (H), CSA FT2 / IEC 60332-2-2 |
| Nennspannung | 300 V AC |
| Prüfspannung | 2500 V AC |
| Strombelastbarkeit | nach DIN VDE 0298-4 |
| Temperaturbereich (fest) | -40...+80 °C |
| Temperaturbereich (fest) | -40...+80 °C, (+90 °C bei max. 10 000 Betriebsstunden) |
| Temperaturbereich (bewegt) | -25...+80 °C |
| Temperaturbereich (bewegt) | -25...+80 °C, (+90 °C bei max. 10 000 Betriebsstunden) |
| Biegeradius (fest) | 5× Außen-Ø |
| Biegeradius (bewegt) | 10× Außen-Ø |
| Biegeradius (bewegt) | 10× Außen-Ø |
| Anzahl Biegezyklen (Schleppkette) | max. 10 Mio. (25 °C) |
| Verfahrgeschwindigkeit (Schleppkette) | max. 3 m/s |
| Beschleunigung (Schleppkette) | max. 10 m/s ² |

| | |
|-------------------------|---------------------|
| Torsionsbeanspruchung | ±180°/m |
| Anzahl Torsionszyklen | max. 2 Mio. (25 °C) |
| Torsionsgeschwindigkeit | 35 Zyklen/min |
| Material (Mantel) | PUR (UL/CSA) |

Kaufmännische Daten

| | |
|--------------------|---------------|
| EAN | 4065909004371 |
| eClass | 27279218 |
| Ursprungsland | CZ |
| Verpackungseinheit | 1.000 |
| Zolltarifnummer | 85444290 |