

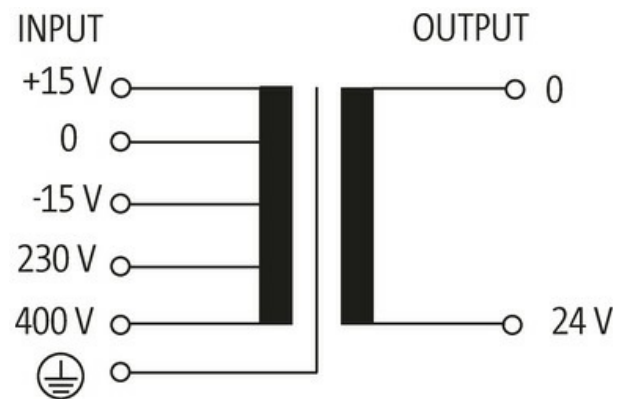
Transformator 1-fazowy MTS

P:100VA WE:230/400VAC +/-15VAC WY:24AC

Jednofazowy transformator bezpieczeństwa
100 VA
Klasa izolacji T 40/B
Inne napięcia na życzenie.

Link do produktu

Ilustracje



Ilustracja zastępcza



Dane ogólne

Normy	EN 61558-1, EN 61558-2-6, EN 62041 category 0
Typ montażu	Podłużny otwór montażowy i zatrzask na szynie DIN TH35 (EN 60715)
Zakres temperatur	-20...+40 °C (temp. składowania -40...+80 °C)
Napięcie probiercze izolacji	4 kV (prim./sec.)
Otwór Ø	4.8×8.4 mm
Wymiary montażowe a×b×c	64.5×64×4.8 mm

Informacje zawarte w niniejszej karcie charakterystyki zostały opracowane z największą starannością. Odpowiedzialność co do poprawności, kompletności i aktualności jest ograniczona do rażącego przewinienia. Stan: 03/22

Wymiary (wys. × szer. × gł.) 86×84×98 mm

Wyjście

Napięcie wyjściowe 24 V AC (SELV)

Moc wyjściowa 100 VA

Wejście

Napięcie wejściowe 230/400 ±15 V AC

Prąd włączeniowy 4.1 A (230 V AC); 2.3 A (400 V AC)

Prąd zwarciový 6.6 A (230 V AC); 3.8 A (400 V AC)

Prąd wejściowe 0.5 A (230 V AC); 0.3 A (400 V AC)

Częstotliwość 50...60 Hz

Dane handlowe

EAN 4048879078436

eClass 27031302

Jednostka pakowania 1.000

Kod taryfy celnej 85043180

Kraj pochodzenia CZ