

Złącze panelowe M12 żeński A-cod. 12x0,14 0,5m

Gniazdo z kołnierzem
M12, 12-piny
Montaż na tylnym panelu
z podłączoną skrętką

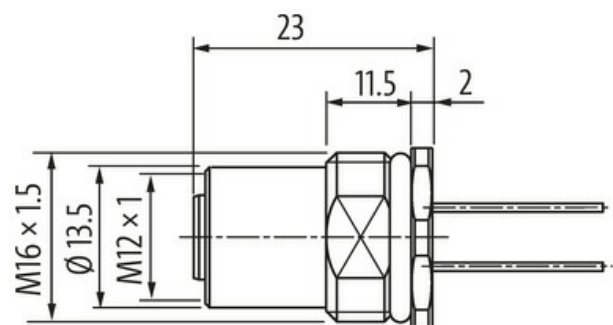
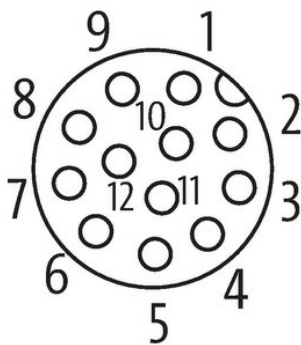
[Link do produktu](#)

Ilustracje



1	brown
2	blue
3	white
4	green
5	pink
6	yellow
7	black
8	gray
9	red
10	violet
11	gray/pink
12	red/blue

Female



Ilustracja zastępcza



Typ

Typ 19185

Dane techniczne

Napięcie robocze	max. 30 V AC/DC
Znamionowy pik napięciowy	0.8 kV
Prąd roboczy na styk	max. 1.5 A
Liczba biegunów	12
Grupa materiałów izolacyjnych	IEC 60664-1, category I

Kodowanie	Kodowanie A
Wyświetlacz LED	nie
Blokowanie slotów	Gwint śrubowy (M12×1 mm) zalecany moment dokręcania 0.6 Nm, samohamowny
Złącze śrubowe	M12 (SW14)
Stopień ochrony	IP67 włożone i zamocowane (EN 60529)
Stopień ochrony NEMA	3, 4, 6P (UL 50E)
Blokada materiału	Mosiądz, niklowany

Dane ogólne

Materiał (styk)	Stop miedzi
Materiał (powierzchnia styku)	Au
Materiał (uszczelka)	FKM
Stopień zanieczyszczenia	3
Zakres temperatur	-25...+85 °C

Kabli

Ilość/przekrój żył	12× 0.14 mm ²
Izolacja żyły	PP (brą, nie, bia, zie, róż, żół, cza, sza, cze, fio, sza-róż, cze-nie)
Średnica zewnętrzna	1.25 mm ±5%
Numer kabla	979
Zakres temperatur (stały)	-40...+85 °C
Zakres temperatur (ruchomy)	-25...+85 °C
Promień zgięcia (stały)	5× Ø-zewn.
Promień gięcia (w ruchu)	15× Ø-zewn.

Dane handlowe

EAN	4048879332521
eClass	27279220
Jednostka pakowania	1.000
Kod taryfy celnej	85444290
Kraj pochodzenia	DE