

M8 St. 0° / M8 Bu. 0°

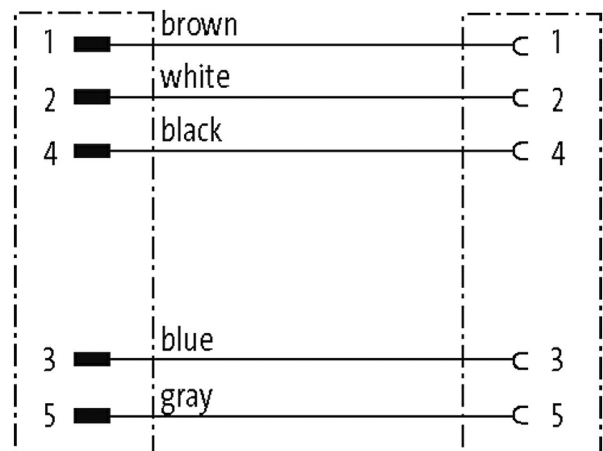
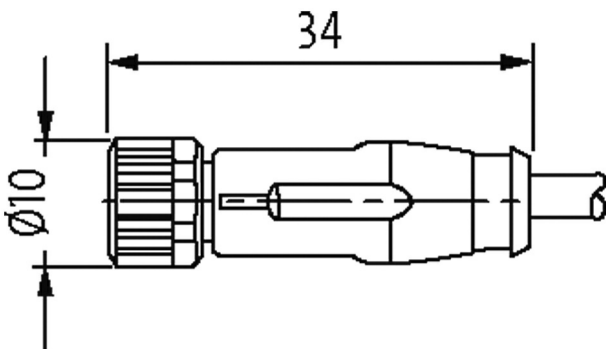
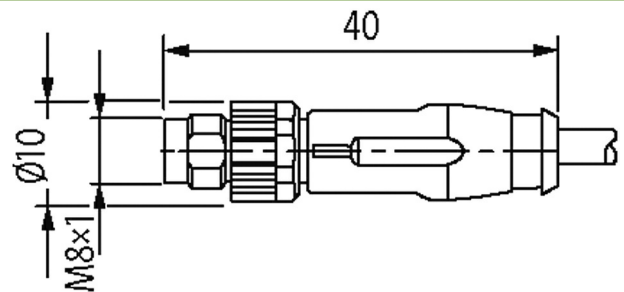
PUR 5x0.25 sw UL 2m

Stecker gerade – Buchse gerade
M8, 5-polig
B-kodiert
mit Kabeltülle

Das Material der Gehäuse ist aus Kunststoff und hat eine gute Chemikalien- und Ölbeständigkeit.

Beim Einsatz aggressiver Medien ist die Materialbeständigkeit applikationsbezogen zu überprüfen. Nähere Details auf Anfrage.

Abweichende Leitungslängen auf Anfrage lieferbar.

Link zum Produkt**Abbildungen**

Male

Female

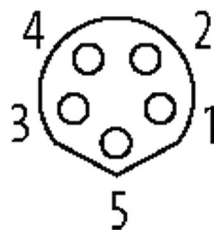
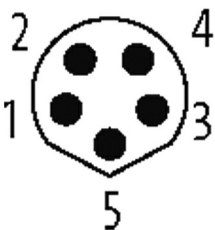


Abbildung stellvertretend

| Bauform | |
|---------------------------------------|--|
| Bauform | 89301 |
| Technische Daten | |
| Betriebsspannung | max. 30 V AC/DC |
| Betriebsstrom je Kontakt | max. 3 A |
| Polzahl | 5 |
| Kodierung | B-kodiert |
| LED-Anzeige | nein |
| Verriegelung der Steckplätze | Schraubgewinde (M8×1 mm) empf. Anzugsdrehmoment 0.4 Nm, selbstsichernd |
| Verschraubung | M8 (SW9) |
| Schutzart | IP67 in gestecktem und verschraubtem Zustand (EN 60529) |
| Material (Verriegelung) | Zink-Druckguss, matt vernickelt |
| Material | TPU |
| Isolationswiderstand | > 100 MOhm |
| Steckzyklen | ≥ 100 |
| Allgemeine Daten | |
| Befestigungsart | gesteckt, verschraubt |
| Material (Kontakt) | Kupferlegierung |
| Material (Kontaktoberfläche) | Au |
| Material (Dichtung) | FKM |
| Verschmutzungsgrad | 3/2 |
| Temperaturbereich | -30...+80 °C |
| Leitungen | |
| Kabelkennung | 695 |
| Material (Leiter) | Cu-Litze, blank |
| Widerstand (Leiter) | max. 58 Ω/km (20 °C) |
| Einzeldraht-Ø (Leiter) | 0.1 mm |
| Aufbau (Leiter) | 32× 0.1 mm (Litzenklasse 6) |
| Querschnitt (Leiter) | 5× 0.25 mm ² |
| AWG | ähnlich AWG 24 |
| Material (Aderisolierung) | PP |
| Ader-Ø inkl. Isolierung | 1.2 mm ±5% |
| Verseilverbund | 5 Adern um Kernfüller verseilt |
| Schirmung | nein |
| Material (Mantel) | PUR |
| Außen-Ø (Mantel) | 4.7 mm ±5% |
| Farbe (Mantel) | schwarz |
| Nennspannung | 300 V |
| Prüfspannung | 3000 V AC |
| Temperaturbereich (fest) | -25...+80 °C |
| Temperaturbereich (bewegt) | -10...+80 °C |
| Biegeradius (bewegt) | 7.5× Außen-Ø |
| Anzahl Biegezyklen (Schleppkette) | max. 5 Mio. (25 °C) |
| Verfahrgeschwindigkeit (Schleppkette) | max. 3 m/s |
| Beschleunigung (Schleppkette) | max. 5 m/s ² |
| Kaufmännische Daten | |
| EAN | 4048879736237 |
| eClass | 27279218 |
| Ursprungsland | CZ |
| Verpackungseinheit | 1 |
| Zolltarifnummer | 85444290 |