

M12 St. oben auf MSUD Ventilst. BF B 10mm

Bauform B (10 mm) – M12, Anschluss nach oben
max. 125 V AC/DC
ohne Bauteile

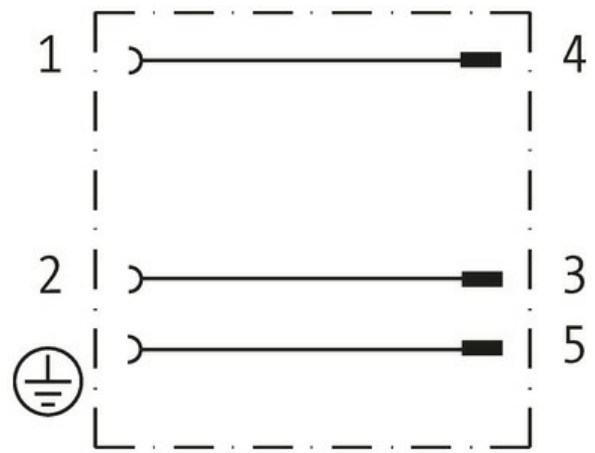
3-polig

Das Material der Gehäuse ist aus Kunststoff und hat eine gute Chemikalien- und Ölbeständigkeit.

Beim Einsatz aggressiver Medien ist die Materialbeständigkeit applikationsbezogen zu überprüfen. Nähere Details auf Anfrage.

[Link zum Produkt](#)

Abbildungen



Female

Male

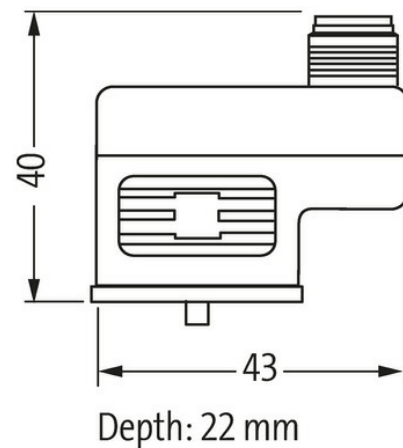
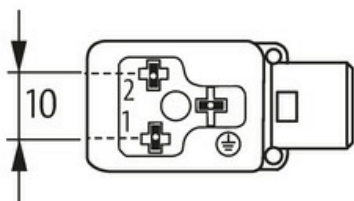


Abbildung stellvertretend



Bauform

Bauform 41861

Technische Daten

Betriebsspannung	max. 125 V AC/DC
Betriebsstrom je Kontakt	max. 4 A

Verriegelung der Steckplätze	M3/M12×1 mm (empf. Anzugsdrehmoment 0.4/0.6 Nm)
------------------------------	---

Schutzart	IP67 in gestecktem und verschraubtem Zustand (EN 60529)
-----------	---

Belegung	2 Kontakte + PE
----------	-----------------

Allgemeine Daten

Temperaturbereich	-25...+85 °C
-------------------	--------------

Kaufmännische Daten

EAN	4048879143493
-----	---------------

eClass	27143423
--------	----------

Ursprungsland	CZ
---------------	----

Verpackungseinheit	1.000
--------------------	-------

Zolltarifnummer	85366990
-----------------	----------