

M12 male 0°/M12 female 0° shielded b-cod.Profibus

PVC-OB 1x2x0,64 shielded violet UL, CSA 4m

PROFIBUS

Męski prosty – żeński prosty

M12, 4-piny – M12, 2-piny

Kodowanie B

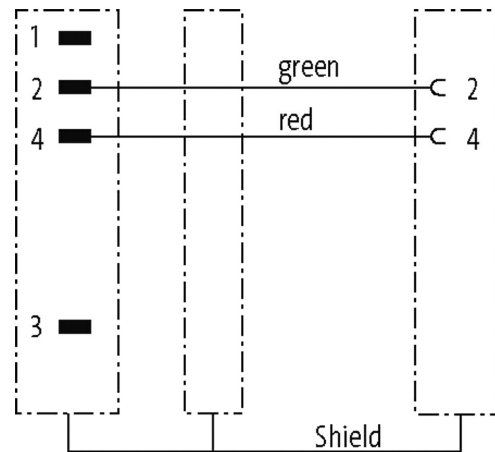
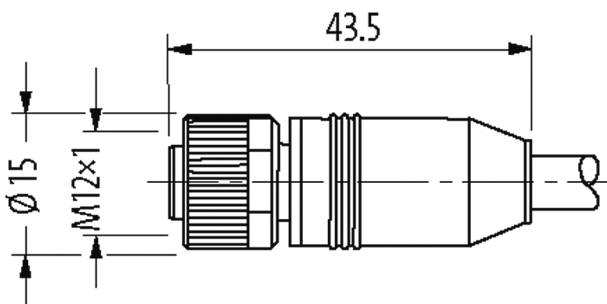
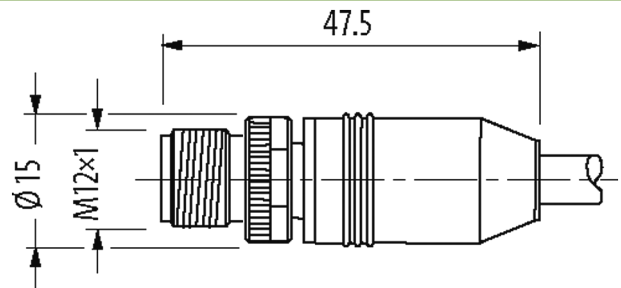
ekranowany

Materiał obudowy jest wykonany z tworzywa sztucznego i posiada dobrą odporność chemiczną i na oleje.

W przypadku stosowania agresywnych mediów należy sprawdzić odporność materiałów w zależności od aplikacji.

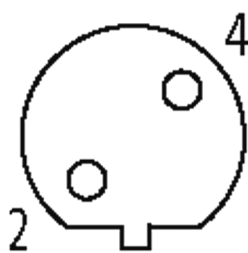
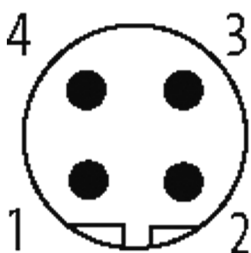
Bliższe szczegóły na życzenie.

Inne długości kabli są dostarczane na życzenie.

[Link do produktu](#)**Ilustracje**

Male

Female



Ilustracja zastępcza



* Tylko dla produktów z dopuszczeniem UL/CSA

| Typ | |
|-------------------------------------|---|
| Typ | 44001 |
| Dane techniczne | |
| Napięcie robocze | max. 60 V AC/DC |
| Napięcie robocze (tylko UL) | max. 30 V AC/DC |
| Znamionowy pik napięciowy | 1.5 kV |
| Prąd roboczy na styk | max. 4 A |
| Grupa materiałów izolacyjnych | IEC 60664-1, category I |
| Kodowanie | Kodowanie B |
| Blokowanie slotów | Gwint śrubowy (M12×1 mm) zalecany moment dokręcania 0.6 Nm, samohamowny |
| Złącze śrubowe | M12 (SW13) |
| Stopień ochrony | IP65, IP66K, IP67 włożone i zamocowane (EN 60529) |
| Blokada materiału | Cynkowy odlew ciśnieniowy, matowy niklowany |
| Materiał | PUR |
| odpowiedni do peszli (Ø wewnętrzna) | bez |
| Dane ogólne | |
| Normy | DIN EN 61076-2-101 (M12) |
| Typ montażu | włożone, dokręcone |
| Stopień zanieczyszczenia | 3 |
| Zakres temperatur | -25...+85 °C, w zależności od podłączonej linii |
| Kabli | |
| Ilość/przekrój żył | 1 × 2 × 0.25 mm ² |
| Izolacja żyły | PE (cze, zie) |
| Wartości łańcuchów ciągowych | 2 Mio. |
| Materiał (płaszcz) | PVC (UL) |
| Średnica zewnętrzna | 7.8 mm ±5% |
| Promień gięcia (w ruchu) | 12× Ø-zewn. |
| Zakres temperatur (stały) | -25...+70 °C |
| Zakres temperatur (ruchomy) | -20...+50 °C |
| Identyfikacja przewodu | 850 |
| Ciężar przewodu [G/m] | 75,90 |
| Materiał (skrętka) | Przewód Cu, czysty |
| Rezystor (rdzeń) | max. 68 Ω/km (20 °C) |
| Ø pojedynczego przewodu (rdzeń) | 0.13 mm |
| Budowa (rdzeń) | 19× 0.13 mm |
| Wymiary (rdzeń) | 1 × 2 × 0.25 mm ² |
| AWG | zbliżony do AWG 24 |
| Materiał (izolacja przewodu) | PE |
| Ø przewodu z izolacją | 2.55 mm ±5% |
| Kolor/numerowanie przewodów | cze, zie |
| Ekranowanie | tak |
| | min. 70% |
| Materiał (płaszcz) | PVC |
| Ø-zewn. (osłona) | 7.8 mm ±5% |
| Kolor (osłona) | fioletowy |
| Napięcie znamionowe | 30 V AC |
| Napięcie testowe | 1.5 kV |
| Zakres temperatur (stały) | -25...+70 °C |

Informacje zawarte w niniejszej karcie charakterystyki zostały opracowane z największą starannością. Odpowiedzialność co do poprawności, kompletności i aktualności jest ograniczona do rażącego przewinienia. Stan: 03/22

| | |
|-------------------------------|-------------------------|
| Zakres temperatur (ruchomy) | -20...+50 °C |
| Promień zgięcia (stały) | 7.5× Ø-zewn. |
| Promień gięcia (w ruchu) | 12× Ø-zewn. |
| Liczba cykli gięcia (C-track) | max. 2 Mio. (25 °C) |
| Dystans (C-track) | max. 5 m (horizontal) |
| Prędkość ruchu (C-track) | max. 3 m/s |
| Przyspieszenie (C-track) | max. 5 m/s ² |
| Kolor izolacji | fioletowy |

Dane handlowe

| | |
|---------------------|---------------|
| EAN | 4048879471336 |
| eClass | 27061801 |
| Jednostka pakowania | 1 |
| Kod taryfy celnej | 85444290 |
| Kraj pochodzenia | DE |