

Motorentstörmodul

Varistor, 3x575VAC/10kW

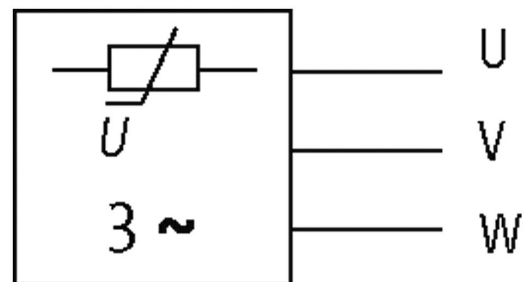
3 × 575 V AC

VDR

Entstörmodule für andere Spannungen, Frequenzen bzw. Motorleistungen auf Anfrage. RC-Motorbeschaltungen nicht mit Frequenzumrichter einsetzen.

[Link zum Produkt](#)

Abbildungen



VDR

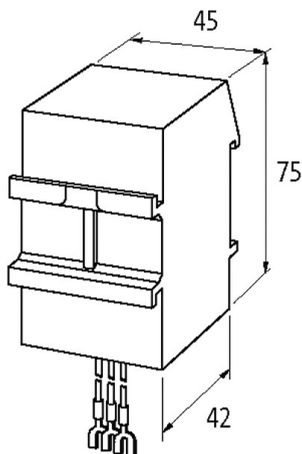


Abbildung stellvertretend



Technische Daten

Frequenz	10...400 Hz
Eingangsspannung	575...575 V AC
Material	Kunststoff, schwer entflammbar (UL 94)
Vergussmasse	2-Komponenten Vergussmasse

Allgemeine Daten

Die in diesem Datenblatt enthaltenen Angaben wurden mit der größtmöglichen Sorgfalt erarbeitet.
Für Richtigkeit, Vollständigkeit und Aktualität ist die Haftung auf grobes Verschulden begrenzt. Stand: 03/22

Temperaturbereich	-20...+60 °C
Anschlussart	ca. 250 mm, Einzellitzen 0.5 mm ² , mit selbstsicherndem Gabelkabelschuh M4
Abmessungen H×B×T	75×45×42 mm

Kaufmännische Daten

EAN	4048879019545
eClass	27371013
Ursprungsland	CZ
Verpackungseinheit	1.000
Zolltarifnummer	85363010