

Tłumik przepięć do silnika

Warystor, 3x575VAC/10kW

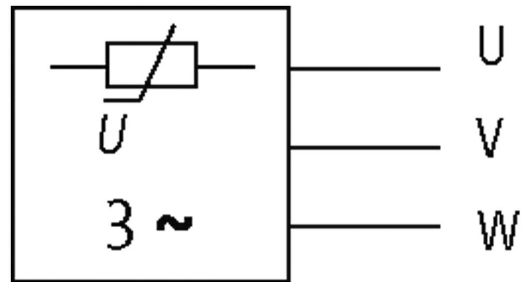
3x 575 V AC

VDR

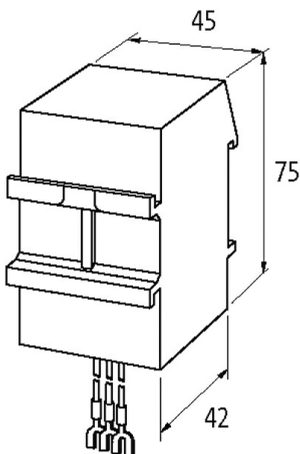
Moduły przeciwzakłóceńowe dla innych napięć, częstotliwości lub mocy silnika na żądanie. Obwodów silników RC nie stosować z przemiennikiem częstotliwości.

[Link do produktu](#)

Ilustracje



VDR



Ilustracja zastępcza



Dane techniczne

Częstotliwość	10...400 Hz
Napięcie wejściowe	575...575 V AC
Materiał	Tworzywo sztuczne, trudnopalne (UL 94)
Masa zalewowa	2-komponentowa masa zalewowa

Dane ogólne

Informacje zawarte w niniejszej karcie charakterystyki zostały opracowane z największą starannością. Odpowiedzialność co do poprawności, kompletności i aktualności jest ograniczona do rażącego przewinienia. Stan: 03/22

Murrelektronik Sp. z o.o. | al. Roździeńskiego 188H | 40-203 Katowice | Tel.: +48 32 730 00 20 | Fax: +48 32 730 00 23 | shop@murrelektronik.pl | shop.murrelektronik.pl

Zakres temperatur	-20...+60 °C
Typ połączenia	ok. 250 mm, pojedyncze skrętki 0.5 mm ² , z samozabezpieczającą widelkową końcówką kablową M4
Wymiary (wys. × szer. × gł.)	75×45×42 mm

Dane handlowe

EAN	4048879019545
eClass	27371013
Jednostka pakowania	1.000
Kod taryfy celnej	85363010
Kraj pochodzenia	CZ