

**M12 Bu. 0° A-kod. freies Ltg.-ende**

PUR AWG24+22 geschirmt vt UL/CSA+schleppk. 29m

DeviceNet, CANopen

Buchse gerade

M12, 5-polig

A-kodiert

Das Material der Gehäuse ist aus Kunststoff und hat eine gute Chemikalien- und Ölbeständigkeit.

Beim Einsatz aggressiver Medien ist die Materialbeständigkeit applikationsbezogen zu überprüfen. Nähere Details auf Anfrage.

Abweichende Leitungslängen auf Anfrage lieferbar.

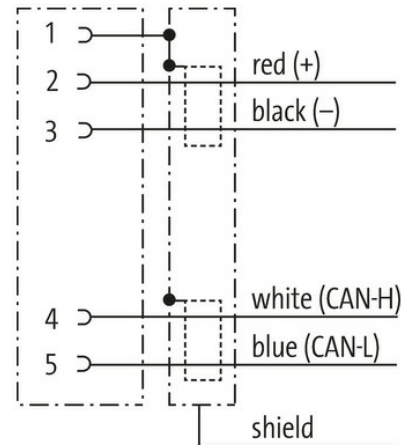
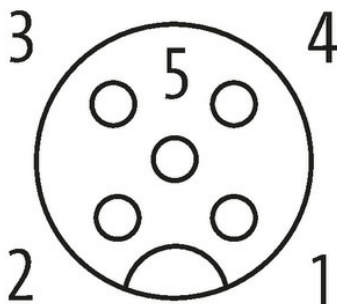
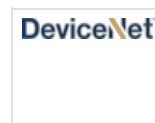
**[Link zum Produkt](#)****Abbildungen****Female**

Abbildung stellvertretend



\* nur für Produkte mit UL/CSA-zugelassener Leitung

| Bauform                               |  |
|---------------------------------------|--|
| Bauform                               | 13225  |
| Technische Daten                      |  |
| Betriebsspannung                      | max. 60 V AC/DC  |
| Betriebsspannung (nur UL-listed)      | max. 30 V AC/DC  |
| Bemessungsstoßspannung                | 1.5 kV   |
| Betriebsstrom je Kontakt              | max. 4 A   |
| Isolierstoffgruppe                    | IEC 60664-1, category I  |
| Kodierung                             | A-kodiert  |
| Verriegelung der Steckplätze          | Schraubgewinde (M12×1 mm) empf. Anzugsdrehmoment 0.6 Nm, selbstsichernd              |
| Verschraubung                         | M12 (SW13)   |
| Schutzart                             | IP65, IP66K, IP67 in gestecktem und verschraubtem Zustand (EN 60529)                 |
| Material                              | PUR  |
| Material (Verriegelung)               | Zink-Druckguss, matt vernickelt  |
| passend für Welschlauch (Innen-Ø)     | ohne   |
| Allgemeine Daten                      |  |
| Normen                                | DIN EN 61076-2-101 (M12)   |
| Material (Dichtung)                   | FKM  |
| Verschmutzungsgrad                    | 3  |
| Abmantellänge                         | 20 mm  |
| Temperaturbereich                     | -25...+85 °C, abhängig von angeschlossener Leitung                                   |
| Leitungen                             |  |
| Kabelkennung                          | 803  |
| Zulassung (Kabel)                     | cURus (AWM-Style 20549/10578); CE conform  |
| Kabelgewicht [g/m]                    | 63,12 g  |
| Material (Leiter)                     | Cu-Litze, verzinkt   |
| Widerstand (Leiter)                   | max. 78 Ω/km (Datenpaar), max. 54 Ω/km (Powerpaar); (20 °C)                          |
| Querschnitt (Leiter)                  | 1 × 2 × AWG24/19 + 1 × 2 × AWG22/19  |
| AWG                                   | ähnlich AWG 24 (0.25 mm <sup>2</sup> ); ähnlich AWG 22 (0.34 mm <sup>2</sup> )       |
| Material (Aderisolierung)             | Zell-PE (Datenpaar ws, bl); PE (Powerpaar sw, rt)                                    |
| Ader-Ø inkl. Isolierung               | 2.1 mm ±5% (0.25 mm <sup>2</sup> ); 1.5 mm ±5% (0.34 mm <sup>2</sup> )               |
| Aderfarbe/Nummerierung                | ws, bl (Datenpaar); sw, rt (Powerpaar)   |
| Verseilverbund                        | geschirmtes Aderpaar blau/weiß mit geschirmtem Aderpaar rot/schwarz verseilt         |
| Schirmung                             | ja   |
| Schirmung (Art)                       | Kupfergeflecht   |
| optische Schirmbedeckung              | min. 65%   |
| Material (Mantel)                     | PUR  |
| Außen-Ø (Mantel)                      | 6.9 mm ±5%   |
| Farbe (Mantel)                        | violett  |
| chemische Beständigkeit               | Ölbeständigkeit nach IEC 60811-2-1, ASTM Öle 1, DIN VDE 0472-803, ICEA S-82-552 Std. |
| thermische Beständigkeit              | flammwidrig nach UL 1581 Section 1090, Section 1100 (FT2), IEC 60332-1-2 Std.        |
| Nennspannung                          | 300 V  |
| Prüfspannung                          | 2000 V AC (Prüfdauer 1 min)  |
| Temperaturbereich (fest)              | -40...+80 °C   |
| Temperaturbereich (bewegt)            | -30...+70 °C   |
| Biegeradius (fest)                    | 6 × Außen-Ø  |
| Biegeradius (bewegt)                  | 10 × Außen-Ø   |
| Anzahl Biegezyklen (Schleppkette)     | max. 1 Mio. (25 °C)  |
| Verfahrgeschwindigkeit (Schleppkette) | max. 3 m/s   |

Die in diesem Datenblatt enthaltenen Angaben wurden mit der größtmöglichen Sorgfalt erarbeitet.  
Für Richtigkeit, Vollständigkeit und Aktualität ist die Haftung auf grobes Verschulden begrenzt. Stand: 03/22

Beschleunigung (Schleppkette) max. 5 m/s<sup>2</sup>

**Kaufmännische Daten**

EAN 4048879487283

eClass 27061801

Ursprungsland CZ

Verpackungseinheit 1.000

Zolltarifnummer 85444290