

## Złącze do modułu pasywnego MVP12/Exact12

bez przewodu, zaciski śrubowe

Osłona rozdzielacza 4 -, 6 - i 8-portowego, 5-piny

Wtykowe zaciski śrubowe

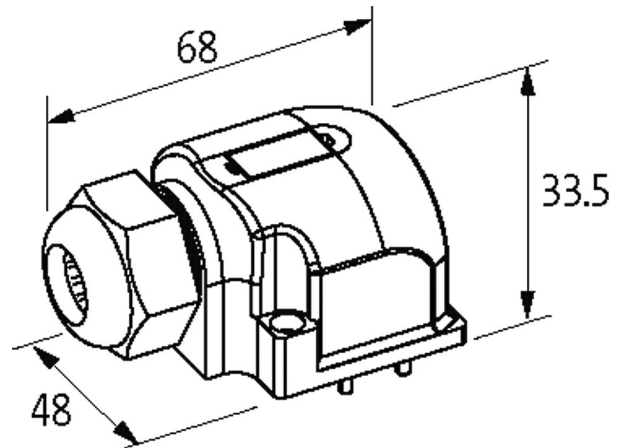
Materiał obudowy jest wykonany z tworzywa sztucznego i posiada dobrą odporność chemiczną i na oleje.

W przypadku stosowania agresywnych mediów należy sprawdzić odporność materiałów w zależności od aplikacji.

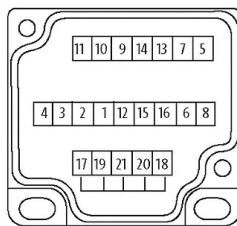
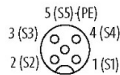
Bliższe szczegóły na życzenie.

### Link do produktu

#### Ilustracje



M12-Females 5-pole



free arrangeable, contact 1:1 on terminals

Ilustracja zastępcza

#### Dane techniczne

Prąd całkowity	max. 2x 8 A
Typ połączenia	Zaciski wtykowe śrubowe: max. 1.5 mm <sup>2</sup> (AWG 16)

#### Dane ogólne

Wymiary (wys. × szer. × gł.)	33.5×48×68 mm
------------------------------	---------------

#### Dane handlowe

EAN	4048879058025
eClass	27143423
Jednostka pakowania	1
Kod taryfy celnej	85369010

Kraj pochodzenia

CZ