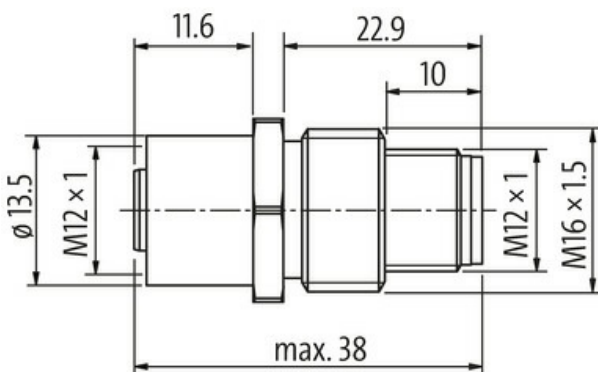
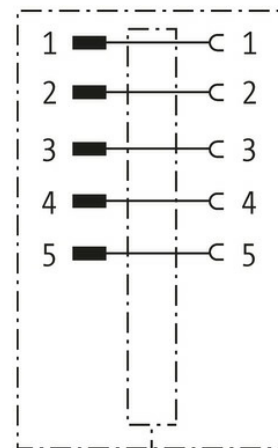
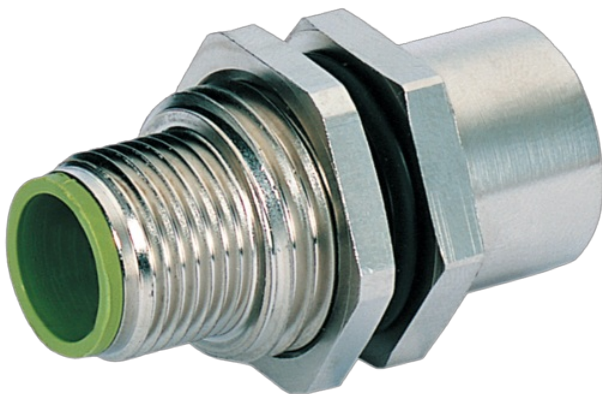


M12-Schaltschrankdurchführung 5pol. B-codiert

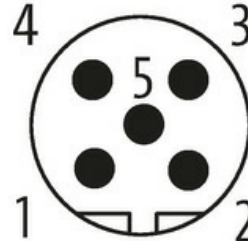
Schaltschrankdurchführung
Stecker - Buchse
M12, 5-polig
B-kodiert
geschirmt

[Link zum Produkt](#)

Abbildungen



Male



Female

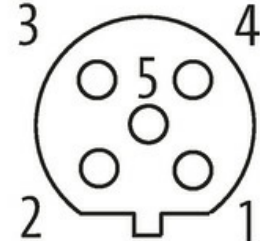


Abbildung stellvertretend

Bauform

Bauform 44111

Technische Daten

Betriebsspannung max. 60 V AC/DC

Bemessungsstoßspannung 1.5 kV

Betriebsstrom je Kontakt max. 4 A

Isolierstoffgruppe IEC 60664-1, category I

Kodierung B-kodiert

Verriegelung der Steckplätze Schraubgewinde (M12x1 mm) empf. Anzugsdrehmoment 0.6 Nm, selbstsichernd

Schutzart IP65 und IP67 in gestecktem und verschraubtem Zustand (EN 60529)

Material Messing, vernickelt

Allgemeine Daten

Verschmutzungsgrad 2

Temperaturbereich -25...+85 °C

Die in diesem Datenblatt enthaltenen Angaben wurden mit der größtmöglichen Sorgfalt erarbeitet.
Für Richtigkeit, Vollständigkeit und Aktualität ist die Haftung auf grobes Verschulden begrenzt. Stand: 03/22

Befestigungsgewinde M16×1.5 mm

Kaufmännische Daten

EAN 4048879141420

eClass 27279220

Ursprungsland CZ

Verpackungseinheit 1.000

Zolltarifnummer 85366990