

MTS Einphasen Steuer- und Trenntransformator

P:250VA IN:400VAC±5% OUT:24VAC/230VAC

Einphasen- Steuer- und Trenntransformator
250 VA
Isolationsklasse T 40/B

Link zum Produkt

Abbildungen

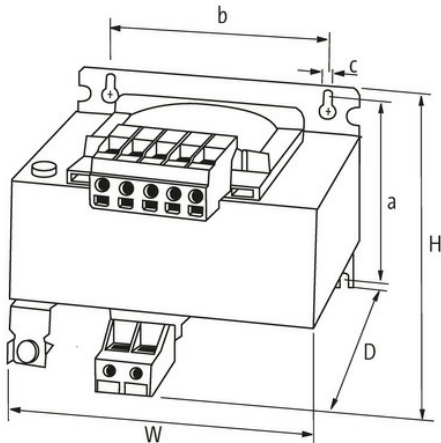
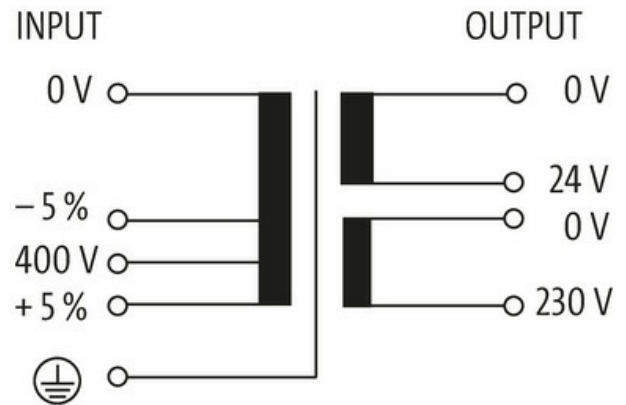


Abbildung stellvertretend



Allgemeine Daten

Normen	EN 61558-2-4, EN 61558-2-6, EN 62041 category 0
Befestigungsart	schraubbar
Temperaturbereich	-20...+40 °C (Lagertemperatur -40...+80 °C)
Prüf-Isolationsspannung	5.8 kV (prim./sec.)
Bohrung Ø	4.8x8.4 mm
Befestigungsmaße a×b×c	86.5×84×4.8 mm
Abmessungen H×B×T	104×97×108 mm

Die in diesem Datenblatt enthaltenen Angaben wurden mit der größtmöglichen Sorgfalt erarbeitet.
Für Richtigkeit, Vollständigkeit und Aktualität ist die Haftung auf grobes Verschulden begrenzt. Stand: 03/22

Ausgang	
Ausgangsspannung	24/230 V AC
Ausgangsleistung	250 VA

Eingang	
Eingangsspannung	400 V AC \pm 5%
Einschaltstrom	9.1 A (400 V AC)
Kurzschlussstrom	13.2 A (400 V AC)
Eingangsstrom	0.74 A (400 V AC)
Frequenz	50...60 Hz

Kaufmännische Daten	
EAN	4048879307161
eClass	27031202
Ursprungsland	CZ
Verpackungseinheit	1.000
Zolltarifnummer	85043180