

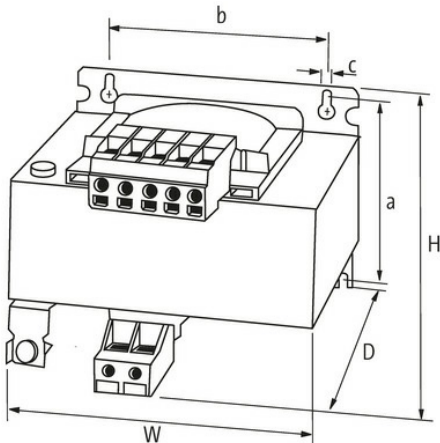
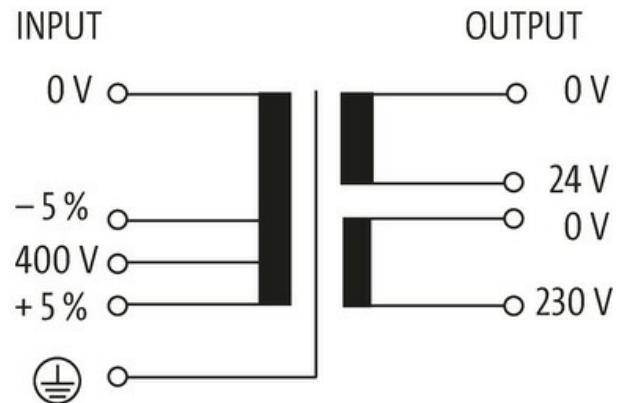
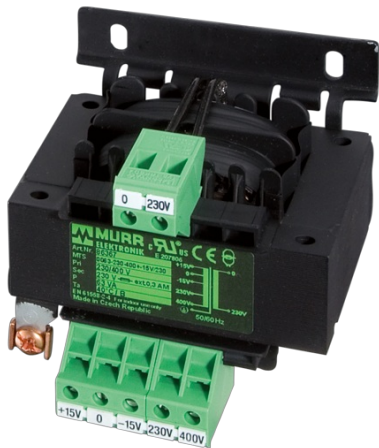
## Transformator 1-fazowy MTS

P:250VA WE:400VAC±5% WY:24VAC/230VAC

Jednofazowy transformator sterujący i separacyjny  
250 VA  
Klasa izolacji T 40/B

### [Link do produktu](#)

#### Ilustracje



Ilustracja zastępcza



#### Dane ogólne

Normy	EN 61558-2-4, EN 61558-2-6, EN 62041 category 0
Typ montażu	przykręcany
Zakres temperatur	-20...+40 °C (temp. składowania -40...+80 °C)
Napięcie probiercze izolacji	5.8 kV (prim./sec.)
Otwór Ø	4.8×8.4 mm
Wymiary montażowe a×b×c	86.5×84×4.8 mm
Wymiary (wys. × szer. × gł.)	104×97×108 mm

Informacje zawarte w niniejszej karcie charakterystyki zostały opracowane z największą starannością. Odpowiedzialność co do poprawności, kompletności i aktualności jest ograniczona do rażącego przewinienia. Stan: 03/22

Murrelektronik Sp. z o.o. | al. Roździeńskiego 188H | 40-203 Katowice | Tel.: +48 32 730 00 20 | Fax: +48 32 730 00 23 | shop@murrelektronik.pl | shop.murrelektronik.pl

Wyjście	
Napięcie wyjściowe	24/230 V AC
Moc wyjściowa	250 VA
Wejście	
Napięcie wejściowe	400 V AC $\pm$ 5%
Prąd włączeniowy	9.1 A (400 V AC)
Prąd zwarciov	13.2 A (400 V AC)
Prąd wejściowe	0.74 A (400 V AC)
Częstotliwość	50...60 Hz
Dane handlowe	
EAN	4048879307161
eClass	27031202
Jednostka pakowania	1.000
Kod taryfy celnej	85043180
Kraj pochodzenia	CZ