

MPOT Potentiometerbaustein

5K-Ohm/270 Grad

270° Potenziometer

5 kΩ

Die 10-Gang Potenziometer besitzen einen Dezimaldrehknopf mit Feststellmöglichkeit

[Link zum Produkt](#)

Abbildungen

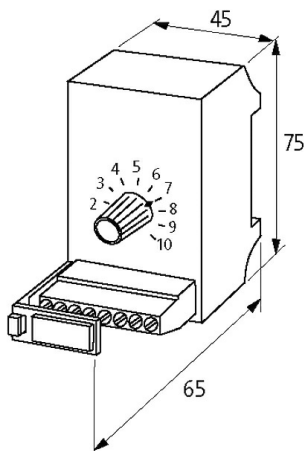
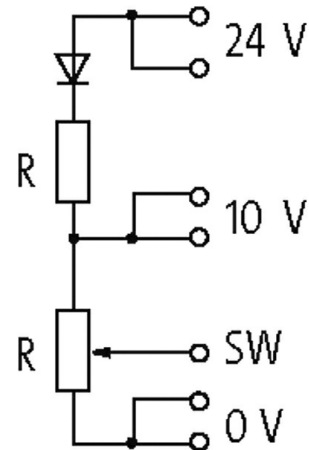


Abbildung stellvertretend

Technische Daten

Widerstandstoleranz	±20%
Linearität	±3%
Leistung (Potenziometer)	1 W
Leistung (Widerstand)	0.25 W

Allgemeine Daten

Befestigungsart	schnappbar auf Tragschiene (EN 60715)
Temperaturbereich	0...+60 °C
Abmessungen H×B×T	75×45×65 mm

Beschreibung

Funktionsbeschreibung

Die Potentiometerbausteine sind mit festen Standardwerten ausgeführt, die als 270° Version oder als 10-Gang Version zur Feineinstellung verfügbar sind. Sie können mit 10 V DC oder 24 V DC betrieben werden. Über den Vorwiderstand wird die Spannung am Poten

Kaufmännische Daten

EAN	4048879041669
eClass	27371227
Ursprungsland	CZ
Verpackungseinheit	1.000
Zolltarifnummer	85334010