

## Kabelhaube für Exact8, 6xM8, 3-pol.

5.0m PUR 6x0,34+2x0,75, UL/CSA

für Verteiler 6-fach, 3-polig

Abweichende Leitungslängen auf Anfrage lieferbar.

Das Material der Gehäuse ist aus Kunststoff und hat eine gute Chemikalien- und Ölbeständigkeit.

Beim Einsatz aggressiver Medien ist die Materialbeständigkeit applikationsbezogen zu überprüfen. Nähere Details auf Anfrage.

5.0 m

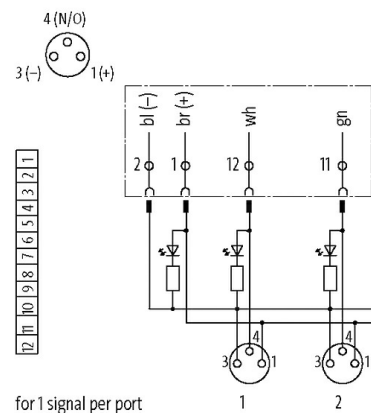
## Link zum Produkt

### Abbildungen



Abbildung stellvertretend

M8-Females 3-pole



### Technische Daten

Gehäuse	Kunststoff, schwer entflammbar
Summenstrom	max. 8 A

### Allgemeine Daten

Temperaturbereich	-20...+80 °C, abhängig von angeschlossener Leitung
-------------------	--

### Leitungen

Kabelnummer	356
Aderzahl/-querschnitt	6x 0.34 + 2x 0.75 mm <sup>2</sup>
Aderisolation	TPE (ge, ws, gn, gr, rs, rt+br, bl)
Schleppkettenwerte	5 Mio.
Mantelfarbe	grau
Material (Mantel)	PUR (UL/CSA)
Außen-Ø	8.5 mm ±5%
Biegeradius (fest)	5x Außen-Ø
Biegeradius (bewegt)	10x Außen-Ø
Temperaturbereich (fest)	-40...+80 °C
Temperaturbereich (bewegt)	-5...+60 °C
Farbe (Mantel)	grau

### Kaufmännische Daten

EAN	4048879055055
eClass	27279219
Ursprungsland	CZ
Verpackungseinheit	1
Zolltarifnummer	85444290

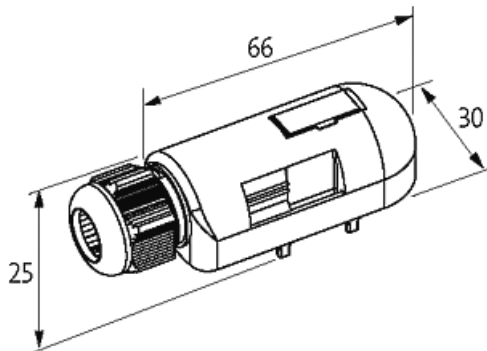
**Skizze**

Abbildung stellvertretend