

### Pre-wired cap for Exact8, 6xM8, 3-pole

5.0m PUR 6\*0,34+2\*0,75

dla rozdzielacza 6-portowego, 3-piny

Inne długości kabli są dostarczane na życzenie.

Materiał obudowy jest wykonany z tworzywa sztucznego i posiada dobrą odporność chemiczną i na oleje.

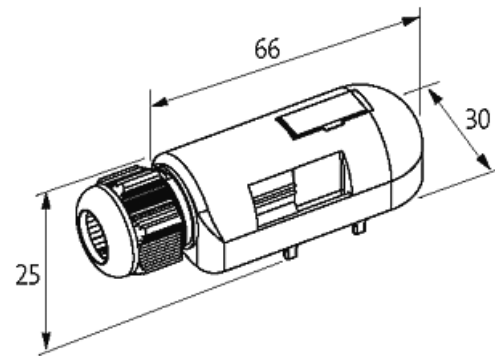
W przypadku stosowania agresywnych mediów należy sprawdzić odporność materiałów w zależności od aplikacji.

Bliższe szczegóły na życzenie.

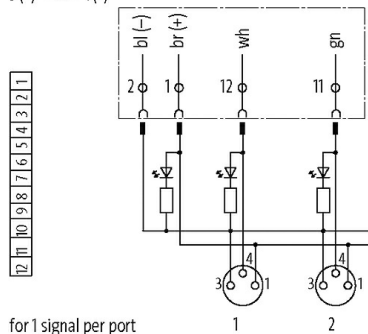
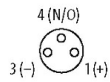
5.0 m

### Link do produktu

#### Ilustracje



M8-Females 3-pole



for 1 signal per port

Ilustracja zastępcza



#### Dane techniczne

Obudowa	Tworzywo sztuczne, trudnopalne
Prąd całkowity	max. 8 A

#### Dane ogólne

Zakres temperatur	-20...+80 °C, w zależności od podłączonego kabla
-------------------	--

#### Kabli

Numer kabla	356
-------------	-----

Ilość/przekrój żył	6× 0.34 + 2× 0.75 mm <sup>2</sup>
Izolacja żyły	TPE (żół, bia, zie, sza, róż, cze+brą, nie)
Wartości łańcuchów ciągowych	5 Mio.
Kolor izolacji	szary
Materiał (płaszcz)	PUR (UL/CSA)
Średnica zewnętrzna	8.5 mm ±5%
Promień zgięcia (stały)	5× Ø-zewn.
Promień gięcia (w ruchu)	10× Ø-zewn.
Zakres temperatur (stały)	-40...+80 °C
Zakres temperatur (ruchomy)	-5...+60 °C
Kolor (osłona)	szary

**Dane handlowe**

EAN	4048879055055
eClass	27279219
Jednostka pakowania	1
Kod taryfy celnej	85444290
Kraj pochodzenia	CZ