

Buchsenmodul, 8-polig, Crimp

400 V, 16 A

Buchse
8-polig
Crimp

Technische Daten werden nur mit Murrelektronik Komponenten gewährleistet.

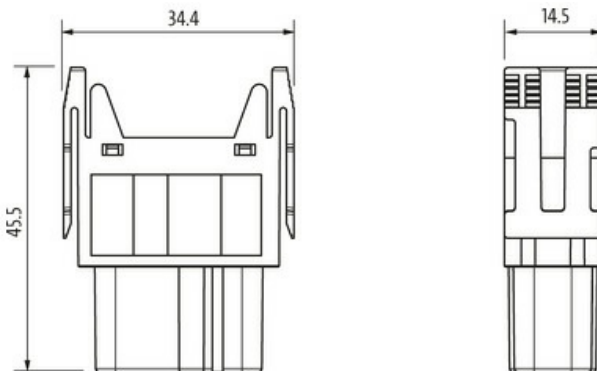
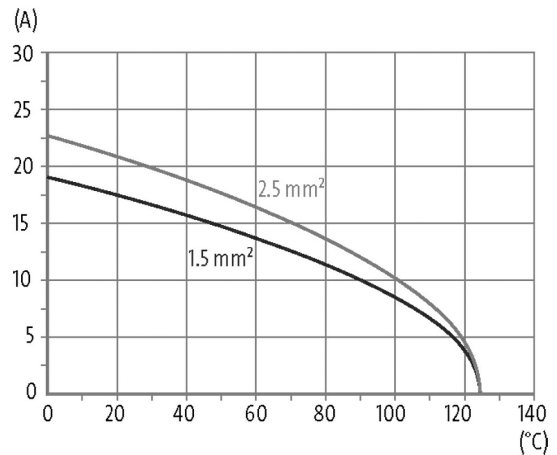
[Link zum Produkt](#)**Abbildungen**

Abbildung stellvertretend

Technische Daten

Betriebsspannung	400 V AC/DC
Bemessungsstoßspannung	6.0 kV
Betriebsstrom	16 A
Polzahl	8
Isolierstoffgruppe	I
Steckzyklen	min. 500
Anschlussart	Crimp
Anschlussquerschnitt	0.5...4 mm ² (AWG 20...11)
Haltekraft (Kontakte)	≥ 130 N
Steck- und Ziehkraft	< 220 N
Isolationswiderstand	≥ 10 ⁸ Ω
Durchgangswiderstand	≤ 5 mΩ
Überspannungskategorie	III

Die in diesem Datenblatt enthaltenen Angaben wurden mit der größtmöglichen Sorgfalt erarbeitet.
Für Richtigkeit, Vollständigkeit und Aktualität ist die Haftung auf grobes Verschulden begrenzt. Stand: 03/22

Ader-Ø inkl. Isolierung	max. 4.6 mm
-------------------------	-------------

Haltekraft (Module)	≥ 300 N
---------------------	---------

Allgemeine Daten

Material (Kontakt)	Messing
--------------------	---------

Material (Kontaktoberfläche)	Ag Au
------------------------------	-------

Verschmutzungsgrad	3
--------------------	---

Temperaturbereich	-40...+125 °C
-------------------	---------------

Anzahl (Modulplätze)	1
----------------------	---

Brennbarkeitsklasse	V-0 (acc. to UL 94)
---------------------	---------------------

Typ	Buchse
-----	--------

Klimakategorie	40/125/10
----------------	-----------

Material (Modul)	PA GF
------------------	-------

Abmessungen H×B×T	45.5×14.5×34.4 mm
-------------------	-------------------

Leitungen

Strombelastbarkeit	siehe Derating
--------------------	----------------

Kaufmännische Daten

EAN	4048879641630
-----	---------------

eClass	27143424
--------	----------

Ursprungsland	CZ
---------------	----

Verpackungseinheit	5.000
--------------------	-------

Zolltarifnummer	85389099
-----------------	----------