

## Wkładka Modlink Heavy Modular, żeńska, 8-polowa, 400V, 16A

Żeński

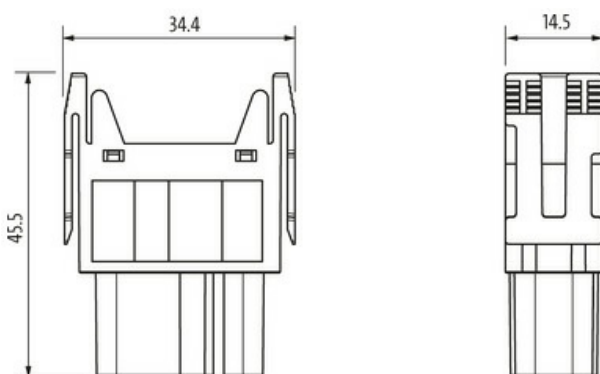
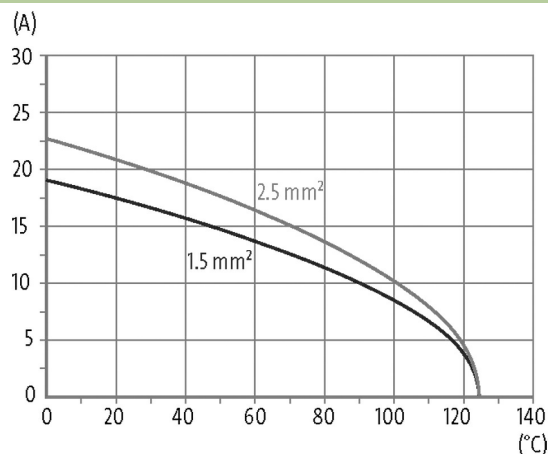
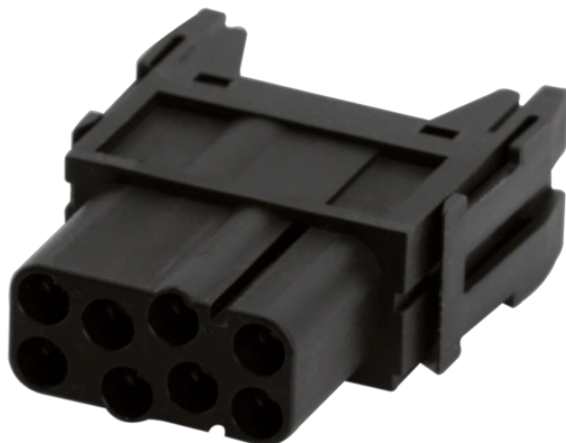
8-piny

Zacisk

Dane techniczne gwarantowane jedynie dla komponentów Murrelektronik.

### [Link do produktu](#)

#### Ilustracje



Ilustracja zastępcza

#### Dane techniczne

Napięcie robocze	400 V AC/DC
Znamionowy pik napięciowy	6.0 kV
Prąd roboczy	16 A
Liczba biegunów	8
Grupa materiałów izolacyjnych	I
Cykle łączeniowe	min. 500
Typ połączenia	Zacisk
Przekrój złącza	0.5...4 mm <sup>2</sup> (AWG 20...11)
Siła trzymania (złącza)	≥ 130 N
Siła wkładania i wyjmowania	< 220 N
Rezystancja izolacji	≥ 10 <sup>8</sup> Ω
Rezystancja przejścia zestyku	≤ 5 mΩ
Kategoria przepięcia	III
Ø przewodu z izolacją	max. 4.6 mm

Siła trzymania (moduły)  $\geq 300$  N**Dane ogólne**

Materiał (styk)	Mosiądz
Materiał (powierzchnia styku)	Ag Au
Stopień zanieczyszczenia	3
Zakres temperatur	-40...+125 °C
Liczba pozycji modułu	1
Klasa palności	V-0 (acc. to UL 94)
Typ	Żeński
Kategoria klimatyczna	40/125/10
Materiał (moduł)	PA GF
Wymiary (wys. × szer. × gł.)	45.5×14.5×34.4 mm

**Kabli**

Obciążalność prądowa zobacz krzywą obniżenia parametrów znamionowych

**Dane handlowe**

EAN	4048879641630
eClass	27143424
Jednostka pakowania	5.000
Kod taryfy celnej	85389099
Kraj pochodzenia	CZ