

### M12 female 90° with cable LED+Suppression

PUR 3x0.75 bk UL/CSA+drag chain 4m

Żeński kątowny

M12, 3-piny

Dioda LED i obwód zabezpieczający  
z opaską kodującą

Materiał obudowy jest wykonany z tworzywa sztucznego i posiada dobrą odporność chemiczną i na oleje.

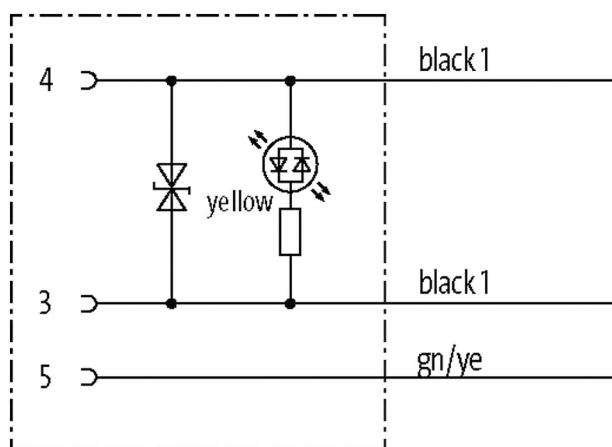
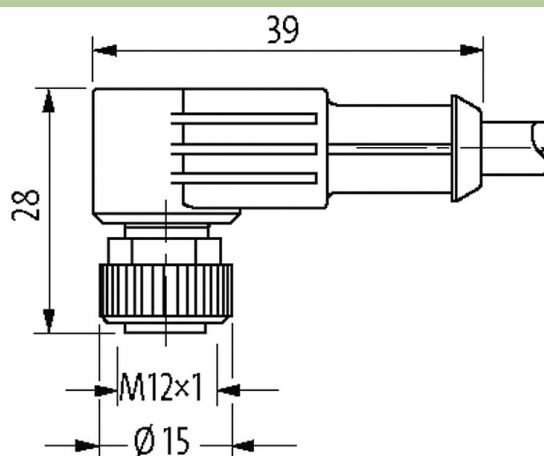
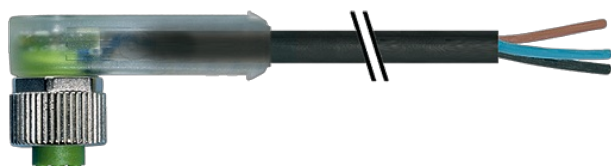
W przypadku stosowania agresywnych mediów należy sprawdzić odporność materiałów w zależności od aplikacji.

Bliższe szczegóły na życzenie.

Inne długości kabli są dostarczane na życzenie.

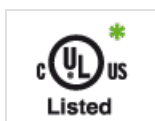
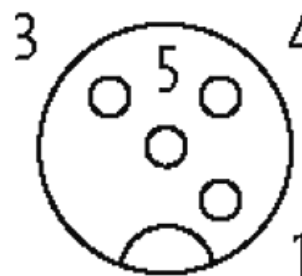
### [Link do produktu](#)

#### Ilustracje



Ilustracja zastępcza

Female



\* Tylko dla produktów z dopuszczeniem  
UL/CSA

#### Typ

Typ

13711

#### Dane techniczne

Napięcie robocze	24 V AC/DC $\pm 25\%$
Napięcie robocze (tylko UL)	30 V AC/DC
Znamionowy pik napięciowy	0.8 kV
Prąd roboczy na styk	max. 4 A
Kodowanie	Kodowanie A
Wyświetlacz LED	Dioda LED (żółta)
Blokowanie slotów	Gwint śrubowy (M12x1 mm) zalecany moment dokręcania 0.6 Nm, samohamowny
Złącze śrubowe	M12 (0.6 Nm, SW13)
Stopień ochrony	IP65, IP66K, IP67 włożone i zamocowane (EN 60529)
Materiał	PUR
Blokada materiału	Cynkowy odlew ciśnieniowy, matowy niklowany
odpowiedni do peszli ( $\varnothing$ wewnętrzna)	10 mm

**Dane ogólne**

Zakres temperatur	-25...+85 °C, w zależności od podłączonej linii
Stopień zanieczyszczenia	3
Typ montażu	włożone, dokręcone

**Kabli**

Ilość/przekrój żył	3x 0.75 mm <sup>2</sup>
Izolacja żyły	PP (cza num, zie-żół)
Wartości łańcuchów ciągowych	10 Mio.
Materiał (płaszcz)	PUR (UL/CSA)
Średnica zewnętrzna	5.9 mm $\pm 5\%$
Promień gięcia (w ruchu)	10x $\varnothing$ -zewn.
Zakres temperatur (stały)	-40...+80 °C
Zakres temperatur (ruchomy)	-25...+80 °C
Identyfikacja przewodu	636
Rodzaj przewodu	3 (PUR)
Zatwierdzenie (przewód)	cURus (AWM-Style 20549/10493); CE conform
Ciężar przewodu [G/m]	56,10
Materiał (skrętka)	Przewód Cu, czysty
Rezystor (rdzeń)	max. 26 $\Omega$ /km (20 °C)
$\varnothing$ pojedynczego przewodu (rdzeń)	0.15 mm
Budowa (rdzeń)	42x 0.15 mm (przewód klasy 6)
Wymiary (rdzeń)	3x 0.75 mm <sup>2</sup>
AWG	zbliżony do AWG 18
Materiał (izolacja przewodu)	PP
Właściwości materiału (izolacja przewodu)	bez CFC, halogenu, kadmu, silikonu i ołowiu
Twardość krawędzi (izolacja przewodu)	70 $\pm 5$ D
$\varnothing$ przewodu z izolacją	1.85 mm $\pm 5\%$
Kolor/numerowanie przewodów	cza numerowane, zie-żół
Sposób łączenia	3 przewody skręcone
Ekranowanie	nie
Materiał (płaszcz)	PUR
Właściwości materiału (osłonka)	bez CFC, halogenu, kadmu, silikonu i ołowiu, matowy, małe przyleganie, łatwość pracy maszyny, odporny na ścieranie, hydrolizę i iskry spawalnicze
Twardość krawędzi (osłona)	90 $\pm 5$ A
$\varnothing$ -zewn. (osłona)	5.9 mm $\pm 5\%$
Kolor (osłona)	czarny
odporność na chemikalia	dobra odporność na oleje, benzynę i chemikalia (EN 60811-404)
Napięcie znamionowe	300 V AC
Napięcie testowe	2500 V AC
Obciążalność prądowa	dla DIN VDE 0298-4
Zakres temperatur (stały)	-40...+80 °C, (+90 °C przy max. 10 000 godzinach pracy)
Zakres temperatur (ruchomy)	-25...+80 °C, (+90 °C przy max. 10 000 godzinach pracy)

Promień zgięcia (stały)	5× Ø-zewn.
Promień gięcia (w ruchu)	10× Ø-zewn.
Liczba cykli gięcia (C-track)	max. 10 Mio. (25 °C)
Prędkość ruchu (C-track)	max. 3 m/s
Przyspieszenie (C-track)	max. 10 m/s <sup>2</sup>
Skrećanie	±180°/m
Liczba cykli skrećania	max. 2 Mio. (25 °C)
Prędkość skrętu	35 cykli/min
Kolor izolacji	czarny

**Dane handlowe**

EAN	4048879687034
eClass	27279218
Jednostka pakowania	1
Kod taryfy celnej	85444290
Kraj pochodzenia	DE