

M12 St. 0° / M12 Bu. 0° B-kod. geschirmt

PVC 1x2xAWG24 geschirmt vt UL/CSA 0,3m

PROFIBUS

Stecker gerade – Buchse gerade

M12, 4-polig – M12, 2-polig

B-kodiert

geschirmt

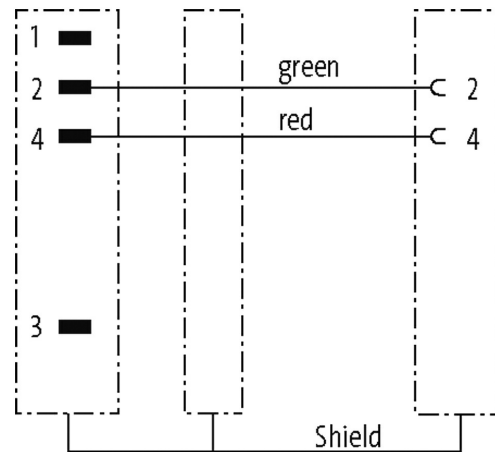
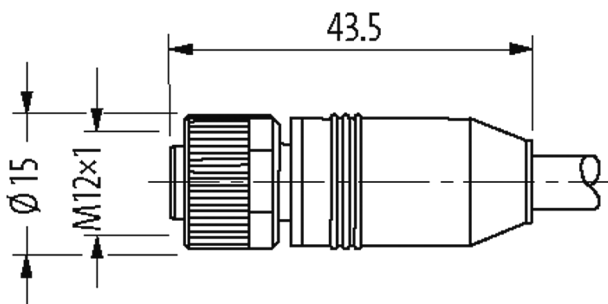
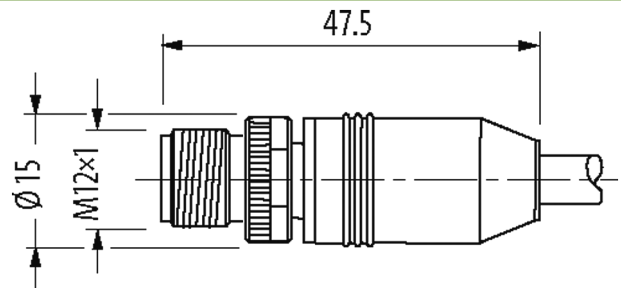
Das Material der Gehäuse ist aus Kunststoff und hat eine gute Chemikalien- und Ölbeständigkeit.

Beim Einsatz aggressiver Medien ist die Materialbeständigkeit applikationsbezogen zu überprüfen. Nähere Details auf Anfrage.

Abweichende Leitungslängen auf Anfrage lieferbar.

Link zum Produkt

Abbildungen



Male

Female

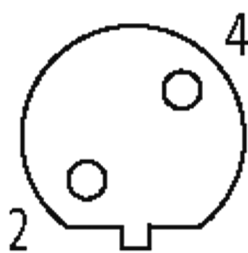
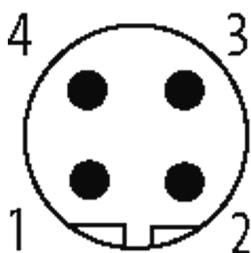


Abbildung stellvertretend



* nur für Produkte mit UL/CSA-zugelassener Leitung

Bauform	
Bauform	44001
Technische Daten	
Betriebsspannung	max. 60 V AC/DC
Betriebsspannung (nur UL-listed)	max. 30 V AC/DC
Bemessungsstoßspannung	1.5 kV
Betriebsstrom je Kontakt	max. 4 A
Isolierstoffgruppe	IEC 60664-1, category I
Kodierung	B-kodiert
Verriegelung der Steckplätze	Schraubgewinde (M12×1 mm) empf. Anzugsdrehmoment 0.6 Nm, selbstsichernd
Verschraubung	M12 (SW13)
Schutzart	IP65, IP66K, IP67 in gestecktem und verschraubtem Zustand (EN 60529)
Material (Verriegelung)	Zink-Druckguss, matt vernickelt
Material	PUR
passend für Welschlauch (Innen-Ø)	ohne
Allgemeine Daten	
Normen	DIN EN 61076-2-101 (M12)
Befestigungsart	gesteckt, verschraubt
Verschmutzungsgrad	3
Temperaturbereich	-25...+85 °C, abhängig von angeschlossener Leitung
Leitungen	
Adernzahl/-querschnitt	1 × 2 × 0.25 mm ²
Aderisolation	PE (rt, gn)
Schleppkettenwerte	2 Mio.
Material (Mantel)	PVC (UL)
Außen-Ø	7.8 mm ±5%
Biegeradius (bewegt)	12× Außen-Ø
Temperaturbereich (fest)	-25...+70 °C
Temperaturbereich (bewegt)	-20...+50 °C
Kabelkennung	850
Kabelgewicht [g/m]	75,90
Material (Leiter)	Cu-Litze, blank
Widerstand (Leiter)	max. 68 Ω/km (20 °C)
Einzeldraht-Ø (Leiter)	0.13 mm
Aufbau (Leiter)	19× 0.13 mm
Querschnitt (Leiter)	1 × 2 × 0.25 mm ²
AWG	ähnlich AWG 24
Material (Aderisolierung)	PE
Ader-Ø inkl. Isolierung	2.55 mm ±5%
Adernfarbe/Nummerierung	rt, gn
Verseilverbund	2 Adern mit 2 Füllern verseilt
Schirmung	ja
Schirmung (Art)	Kupfergeflecht
optische Schirmbedeckung	min. 70%
Material (Mantel)	PVC
Außen-Ø (Mantel)	7.8 mm ±5%
Farbe (Mantel)	violett
Nennspannung	30 V AC

Die in diesem Datenblatt enthaltenen Angaben wurden mit der größtmöglichen Sorgfalt erarbeitet. Für Richtigkeit, Vollständigkeit und Aktualität ist die Haftung auf grobes Verschulden begrenzt. Stand: 03/22

Prüfspannung	1.5 kV
Temperaturbereich (fest)	-25...+70 °C
Temperaturbereich (bewegt)	-20...+50 °C
Biegeradius (fest)	7.5× Außen-Ø
Biegeradius (bewegt)	12× Außen-Ø
Anzahl Biegezyklen (Schleppkette)	max. 2 Mio. (25 °C)
Verfahrweg (Schleppkette)	max. 5 m (horizontal)
Verfahrgeschwindigkeit (Schleppkette)	max. 3 m/s
Beschleunigung (Schleppkette)	max. 5 m/s ²
Mantelfarbe	violett

Kaufmännische Daten

EAN	4048879458214
eClass	27061801
Ursprungsland	DE
Verpackungseinheit	1
Zolltarifnummer	85444290