

## Konektor M8 żeński, kątowy z wolnym końcem przewodów

PUR-OB 4x0,34 ekranowany, czarny, UL CSA, 5m

Żeński kątowny

M8, 4-piny

ekranowany

z opaską kodującą

Inne długości kabli są dostarczane na życzenie.

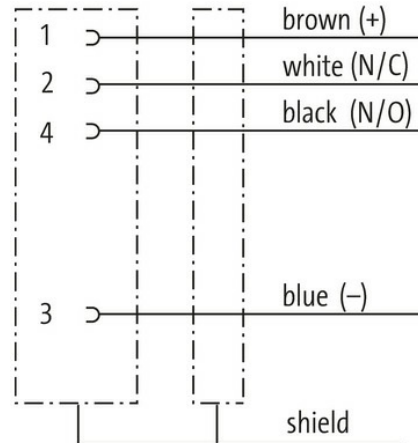
Materiał obudowy jest wykonany z tworzywa sztucznego i posiada dobrą odporność chemiczną i na oleje.

W przypadku stosowania agresywnych mediów należy sprawdzić odporność materiałów w zależności od aplikacji.

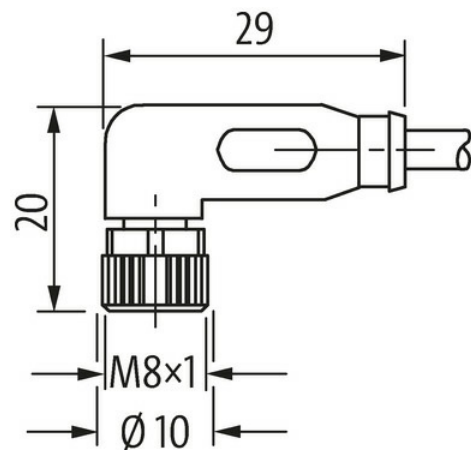
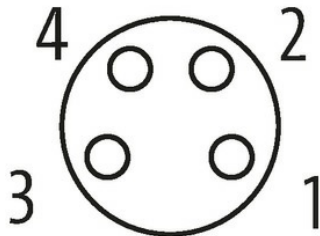
Bliższe szczegóły na życzenie.

### [Link do produktu](#)

#### Ilustracje



## Female



Ilustracja zastępcza



\* Tylko dla produktów z dopuszczeniem UL/CSA

#### Typ

Typ

08801

#### Dane techniczne

Informacje zawarte w niniejszej karcie charakterystyki zostały opracowane z największą starannością. Odpowiedzialność co do poprawności, kompletności i aktualności jest ograniczona do rażącego przewinienia. Stan: 03/22

|                                     |  |
|-------------------------------------|--|
| Napięcie robocze                    | max. 50 V AC/60 V DC   |
| Napięcie robocze (tylko UL)         | max. 30 V AC/DC  |
| Znamionowy pik napięciowy           | 0.8 kV   |
| Prąd roboczy na styk                | max. 4 A   |
| Grupa materiałów izolacyjnych       | IEC 60664-1, category I  |
| Blokowanie slotów                   | Gwint śrubowy (M8×1 mm) zalecany moment dokręcania 0.4 Nm, samohamowny |
| Złącze śrubowe                      | M8 (SW9)   |
| Stopień ochrony                     | IP65, IP66K, IP67 włożone i zamocowane (EN 60529)                      |
| Materiał                            | PUR  |
| Blokada materiału                   | Cynkowy odlew ciśnieniowy, matowy niklowany                            |
| odpowiedni do peszli (Ø wewnętrzna) | 6.5 mm   |

#### Dane ogólne

|                          |   |
|--------------------------|---|
| Normy                    | DIN EN 61076-2-104 (M8)                         |
| Stopień zanieczyszczenia | 3   |
| Długość cięcia (osłona)  | 20 mm   |
| Zakres temperatur        | -25...+85 °C, w zależności od podłączonej linii |

#### Kabli

|   |   |
|---|---|
| Ilość/przekrój żył                        | 4× 0.34 mm <sup>2</sup>   |
| Izolacja żyły                             | PP (brą, bia, nie, cza)   |
| Wartości łańcuchów ciągowych              | 5 Mio.  |
| Średnica zewnętrzna                       | 5.3 mm ±5%  |
| Identyfikacja przewodu                    | 641   |
| Rodzaj przewodu                           | 3 (PUR)   |
| Zatwierdzenie (przewód)                   | cURus (AWM-Style 20549/10493); CE conform   |
| Ciężar przewodu [G/m]                     | 50,6 g  |
| Materiał (skrętka)                        | Przewód Cu, czysty  |
| Rezystor (rdzeń)                          | max. 57 Ω/km (20 °C)  |
| Ø pojedynczego przewodu (rdzeń)           | 0.1 mm  |
| Budowa (rdzeń)                            | 42× 0.1 mm (przewód klasy 6)  |
| Wymiary (rdzeń)                           | 4× 0.34 mm <sup>2</sup>   |
| AWG                                       | zbliżony do AWG 22  |
| Materiał (izolacja przewodu)              | PP  |
| Właściwości materiału (izolacja przewodu) | bez CFC, halogenu, kadmu, silikonu i ołowiu   |
| Twardość krawędzi (izolacja przewodu)     | 70 ±5 D   |
| Ø przewodu z izolacją                     | 1.25 mm ±5%   |
| Kolor/numerowanie przewodów               | brą, cza, nie, bia  |
| Sposób łączenia                           | 4 skręcone przewody   |
| Ekranowanie                               | tak   |
| Materiał (płaszcz)                        | PUR   |
| Właściwości materiału (osłonka)           | bez CFC, halogenu, kadmu, silikonu i ołowiu, matowy, małe przyleganie, łatwość pracy maszyny, odporny na ścieranie, hydrolizę i iskry spawalnicze |
| Twardość krawędzi (osłona)                | 90 ±5 A   |
| Ø-zewn. (osłona)                          | 5.3 mm ±5%  |
| Kolor (osłona)                            | czarny  |
| Kolor izolacji                            | czarny  |
| Nadruk                                    | -   |
| odporność na chemikalia                   | dobra odporność na oleje, benzynę i chemikalia (EN 60811-404)   |
| Napięcie znamionowe                       | 300 V AC  |
| Napięcie testowe                          | 2000 V AC   |
| Obciążalność prądowa                      | dla DIN VDE 0298-4  |
| Zakres temperatur (stały)                 | -40...+80 °C  |
| Zakres temperatur (stały)                 | -40...+80 °C, (+90 °C przy max. 10 000 godzinach pracy)   |
| Zakres temperatur (ruchomy)               | -25...+80 °C  |

|                               |   |
|-------------------------------|---|
| Zakres temperatur (ruchomy)   | -25...+80 °C, (+90 °C przy max. 10 000 godzinach pracy) |
| Promień zgięcia (stały)       | 5× Ø-zewn.  |
| Promień gięcia (w ruchu)      | 10× Ø-zewn.   |
| Promień gięcia (w ruchu)      | 10× Ø-zewn.   |
| Liczba cykli gięcia (C-track) | max. 5 Mio. (25 °C)                                     |
| Prędkość ruchu (C-track)      | max. 3.3 m/s  |
| Przyspieszenie (C-track)      | max. 5 m/s <sup>2</sup>                                 |
| Skręcanie                     | ±30°/m  |
| Liczba cykli skręcania        | max. 2 Mio. (25 °C)                                     |
| Prędkość skrętu               | 35 cykli/min  |
| Materiał (płaszcz)            | PUR (UL/CSA)  |

**Dane handlowe**

|                     |               |
|---------------------|---------------|
| EAN                 | 4048879421683 |
| eClass              | 27279218      |
| Jednostka pakowania | 1.000         |
| Kod taryfy celnej   | 85444290      |
| Kraj pochodzenia    | DE            |