

MSUD valve form BI 11mm with cable

PUR-JZ(STV) 3x0,75 black robot+drag chain 10m

MSUD

Typ BI (11 mm)

24 V AC/DC $\pm 25\%$

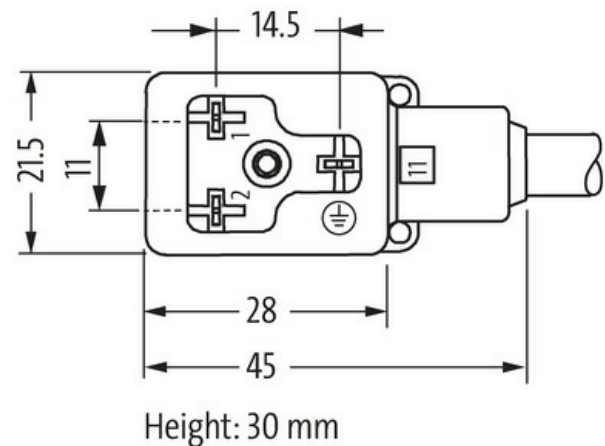
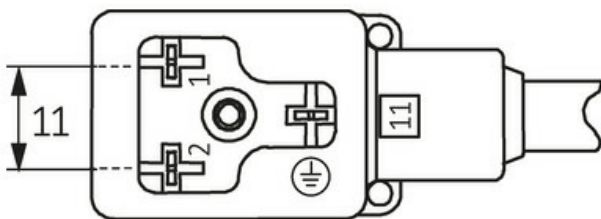
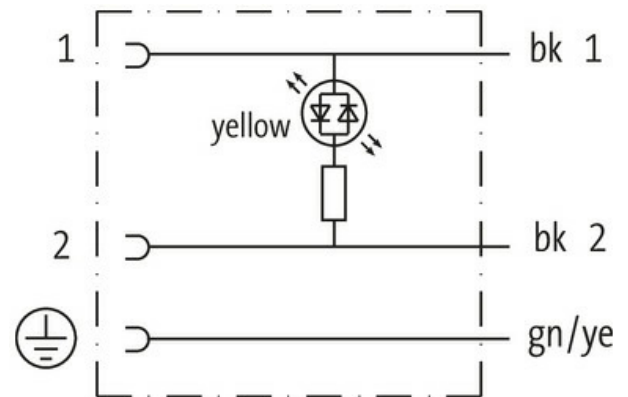
LED

Inne długości kabli są dostarczane na życzenie.

Materiał obudowy jest wykonany z tworzywa sztucznego i posiada dobrą odporność chemiczną i na oleje.

W przypadku stosowania agresywnych mediów należy sprawdzić odporność materiałów w zależności od aplikacji.

Bliższe szczegóły na życzenie.

[Link do produktu](#)**Ilustracje**

Ilustracja zastępcza



* Tylko dla produktów z dopuszczeniem UL/CSA

Typ

Typ 11001

Dane techniczneNapięcie robocze 24 V AC/DC $\pm 25\%$

Znamionowy pik napięciowy	0.8 kV
Prąd roboczy na styk	max. 4 A
Blokowanie slotów	M3 (zalecany moment obrotowy dokręcania 0.4 Nm)
Stopień ochrony	IP67 włożone i zamocowane (EN 60529)
Obudowa	Tworzywo sztuczne, czarne (szare na zamówienie)

Dane ogólne

Zakres temperatur	-25...+85 °C, w zależności od podłączonej linii
-------------------	---

Kabli

Ilość/przekrój żył	3x 0.75 mm ²
Izolacja żyły	PP (cza num, zie-żół)
Wartości łańcuchów ciągowych	10 Mio.
Średnica zewnętrzna	5.2 mm ±5%
Identyfikacja przewodu	656
Rodzaj przewodu	5 (PUR schweißfunkenbeständig)
Zatwierdzenie (przewód)	cURus (AWM-Style 20549/10493); CE conform
Ciężar przewodu [G/m]	48,4 g
Materiał (skrętka)	Przewód Cu, czysty
Rezystor (rdzeń)	max. 26 Ω/km (20 °C)
Ø pojedynczego przewodu (rdzeń)	0.15 mm
Budowa (rdzeń)	42x 0.15 mm (przewód klasy 6)
Wymiary (rdzeń)	3x 0.75 mm ²
AWG	zbliżony do AWG 18
Materiał (izolacja przewodu)	PP
Właściwości materiału (izolacja przewodu)	bez CFC, halogenu, kadmu, silikonu i ołowiu
Twardość krawędzi (izolacja przewodu)	58 ±3 D
Ø przewodu z izolacją	1.7 mm ±5%
Kolor/numerowanie przewodów	cza numerowane, zie-żół
Sposób łączenia	3 przewody skręcone
Ekranowanie	nie
Materiał (płaszcz)	PUR
Właściwości materiału (osłona)	bez CFC, halogenu, kadmu, silikonu i ołowiu, matowy, małe przyleganie, łatwość pracy maszyny, odporny na ścieranie, hydrolizę, i iskry spawalnicze
Twardość krawędzi (osłona)	58 ±3 D
Ø-zewn. (osłona)	5.2 mm ±5%
Kolor (osłona)	czarny
Kolor izolacji	czarny
odporność na chemikalia	dobra odporność na oleje, benzynę i chemikalia (EN 60811-404)
Napięcie znamionowe	300 V AC
Napięcie testowe	2500 V AC
Obciążalność prądowa	dla DIN VDE 0298-4
Zakres temperatur (stały)	-40...+80 °C
Zakres temperatur (stały)	-40...+80 °C, (+90 °C przy max. 10 000 godzinach pracy)
Zakres temperatur (ruchomy)	-25...+80 °C
Zakres temperatur (ruchomy)	-25...+80 °C, (+90 °C przy max. 10 000 godzinach pracy)
Promień zgięcia (stały)	5x Ø-zewn.
Promień gięcia (w ruchu)	10x Ø-zewn.
Promień gięcia (w ruchu)	10x Ø-zewn.
Liczba cykli gięcia (C-track)	max. 10 Mio. (25 °C)
Prędkość ruchu (C-track)	max. 3.3 m/s
Przyspieszenie (C-track)	max. 5 m/s ²
Skręcanie	±360°/m
Liczba cykli skręcania	max. 1 Mio. (25 °C)
Prędkość skrętu	35 cykli/min

Materiał (płaszcz) PUR (UL/CSA), welding spark

Dane handlowe

EAN 4048879222068

eClass 27279218

Jednostka pakowania 1.000

Kod taryfy celnej 85444290

Kraj pochodzenia CZ