

Ventilst. MJC 90° freies Ltg.-ende LED

PUR 2x0.75 sw 7,5m

Buchse 90°
10...30 V AC/DC
LED

Das Material der Gehäuse ist aus Kunststoff und hat eine gute Chemikalien- und Ölbeständigkeit. Beim Einsatz aggressiver Medien ist die Materialbeständigkeit applikationsbezogen zu überprüfen. Nähere Details auf Anfrage.

Abweichende Leitungslängen auf Anfrage lieferbar.

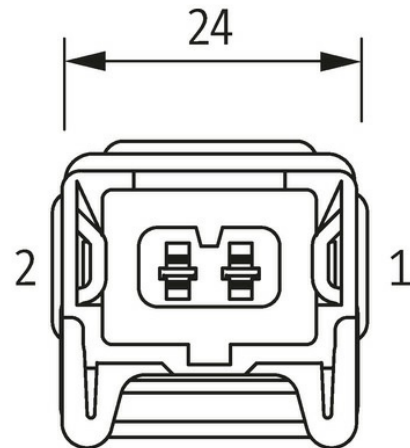
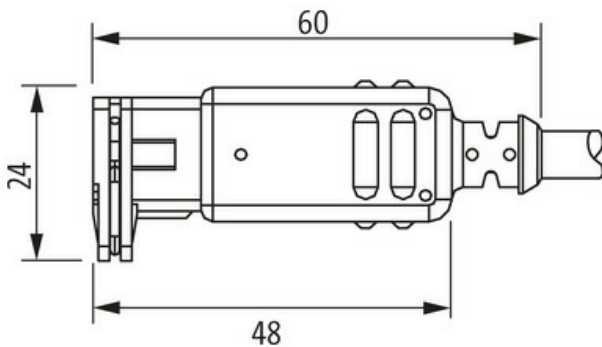
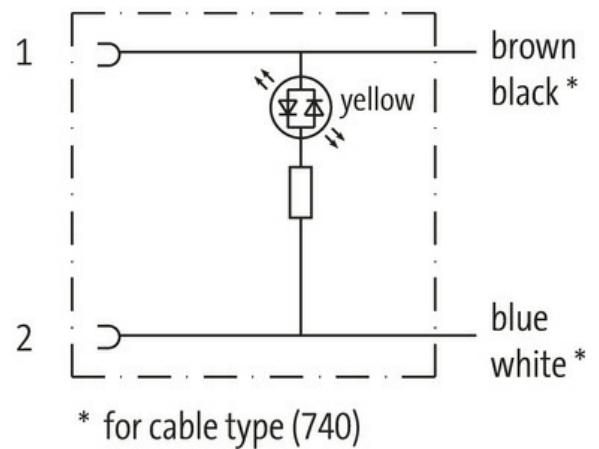
[Link zum Produkt](#)**Abbildungen**

Abbildung stellvertretend

Bauform

Bauform	70321
---------	-------

Technische Daten

Betriebsspannung	10...30 V AC/DC
Bemessungsstoßspannung	0.8 kV
Betriebsstrom je Kontakt	max. 4 A
Stromaufnahme	ca. 12 mA
LED-Anzeige	(gelb)

Schutzart	IP65 in gestecktem und verriegeltem Zustand (EN 60529)
Gehäuse	Kunststoff schwarz, schwer entflammbar
Allgemeine Daten	
Temperaturbereich	-25...+85 °C, abhängig von angeschlossener Leitung
Leitungen	
Aderzahl/-querschnitt	2× 0.75 mm ²
Aderisolation	PVC (br, bl)
Außen-Ø	5.9 mm ±5%
Kabelkennung	750
Kabelnummer	750
Zulassung (Kabel)	CE conform
Kabelgewicht [g/m]	48,4 g
Material (Leiter)	Cu-Litze, blank
Widerstand (Leiter)	max. 26 Ω/km (20 °C)
Einzeldraht-Ø (Leiter)	0.2 mm
Aufbau (Leiter)	24× 0.2 mm (Litzenklasse 5)
Querschnitt (Leiter)	2× 0.75 mm ²
AWG	ähnlich AWG 18
Material (Aderisolierung)	PVC
Aderfarbe/Nummerierung	br, bl
Verseilverbund	2 Adern verseilt
Schirmung	nein
Material (Mantel)	PUR/PVC
Außen-Ø (Mantel)	5.9 mm ±5%
Farbe (Mantel)	schwarz
Mantelfarbe	schwarz
chemische Beständigkeit	gute Öl-, Benzin- und Chemikalienbeständigkeit
Nennspannung	300 V AC
Prüfspannung	2000 V AC
Temperaturbereich (fest)	-40...+80 °C
Temperaturbereich (fest)	-40...+80 °C
Temperaturbereich (bewegt)	-5...+80 °C
Temperaturbereich (bewegt)	-5...+80 °C
Biegeradius (bewegt)	15× Außen-Ø
Biegeradius (bewegt)	15× Außen-Ø
Material (Mantel)	PUR/PVC
Kaufmännische Daten	
EAN	4048879286176
eClass	27279218
Ursprungsland	DE
Verpackungseinheit	1.000
Zolltarifnummer	85444290