

## Junior Timer valve angular LED with cable

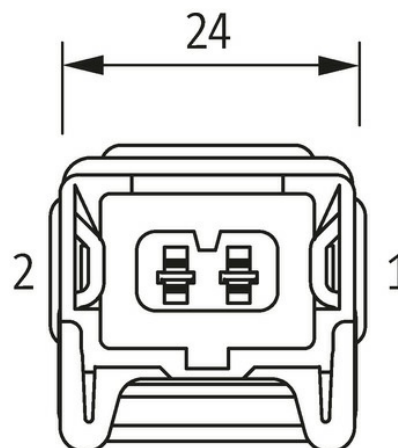
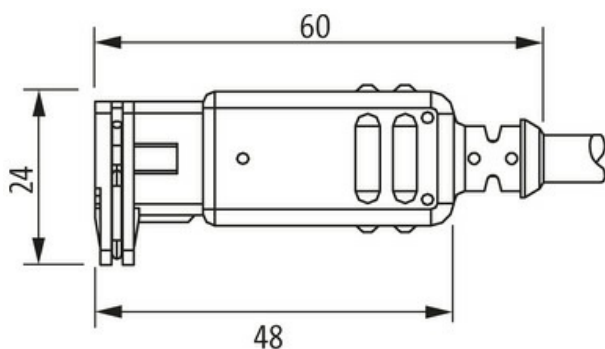
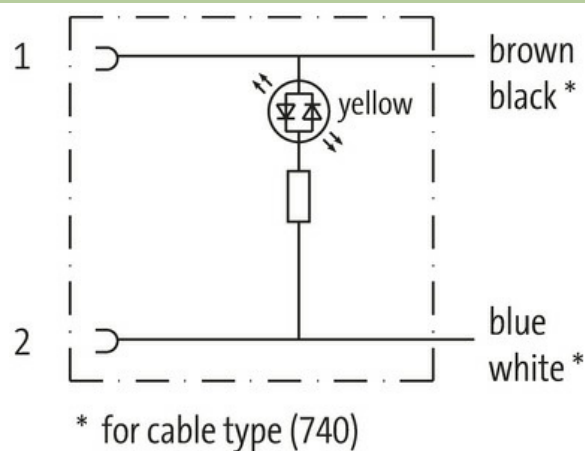
PUR-OB 2x0,75 black 7,5m

Żeński kątowny  
10...30 V AC/DC  
LED

Materiał obudowy jest wykonany z tworzywa sztucznego i posiada dobrą odporność chemiczną i na oleje. W przypadku stosowania agresywnych mediów należy sprawdzić odporność materiałów w zależności od aplikacji. Bliższe szczegóły na życzenie. Inne długości kabli są dostarczane na życzenie.

### Link do produktu

#### Ilustracje



Ilustracja zastępcza

Typ	
Typ	70321
Dane techniczne	
Napięcie robocze	10...30 V AC/DC
Znamionowy pik napięciowy	0.8 kV
Prąd roboczy na styk	max. 4 A
Pobór prądu	ok. 12 mA
Wyświetlacz LED	(żółty)
Stopień ochrony	IP65 podłączony i zablokowany (EN 60529)

Informacje zawarte w niniejszej karcie charakterystyki zostały opracowane z największą starannością. Odpowiedzialność co do poprawności, kompletności i aktualności jest ograniczona do rażącego przewinienia. Stan: 03/22

Murrelektronik Sp. z o.o. | al. Roździeńskiego 188H | 40-203 Katowice | Tel.: +48 32 730 00 20 | Fax: +48 32 730 00 23 | shop@murrelektronik.pl | shop.murrelektronik.pl

Obudowa Czarny plastik, trudnopalny

#### Dane ogólne

Zakres temperatur -25...+85 °C, w zależności od podłączonej linii

#### Kabli

Ilość/przekrój żył	2× 0.75 mm <sup>2</sup>
Izolacja żyły	PVC (brań, nie)
Średnica zewnętrzna	5.9 mm ±5%
Identyfikacja przewodu	750
Numer kabla	750
Zatwierdzenie (przewód)	CE conform
Ciężar przewodu [G/m]	48,4 g
Materiał (skrętka)	Przewód Cu, czysty
Rezystor (rdzeń)	max. 26 Ω/km (20 °C)
Ø pojedynczego przewodu (rdzeń)	0.2 mm
Budowa (rdzeń)	24× 0.2 mm (przewód klasy 5)
Wymiary (rdzeń)	2× 0.75 mm <sup>2</sup>
AWG	zbliżony do AWG 18
Materiał (izolacja przewodu)	PVC
Kolor/numerowanie przewodów	brań, nie
Sposób łączenia	2 skręcone przewody
Ekranowanie	nie
Materiał (płaszcz)	PUR/PVC
Ø-zewn. (osłona)	5.9 mm ±5%
Kolor (osłona)	czarny
Kolor izolacji	czarny
odporność na chemikalia	dobra odporność na oleje, benzynę i chemikalia
Napięcie znamionowe	300 V AC
Napięcie testowe	2000 V AC
Zakres temperatur (stały)	-40...+80 °C
Zakres temperatur (stały)	-40...+80 °C
Zakres temperatur (ruchomy)	-5...+80 °C
Zakres temperatur (ruchomy)	-5...+80 °C
Promień gięcia (w ruchu)	15× Ø-zewn.
Promień gięcia (w ruchu)	15× Ø-zewn.
Materiał (płaszcz)	PUR/PVC

#### Dane handlowe

EAN	4048879286176
eClass	27279218
Jednostka pakowania	1.000
Kod taryfy celnej	85444290
Kraj pochodzenia	DE