

Entstörmodul für Siemens-Schaltgerät

Diodenkombination, 24 VDC, 10 W

24 V AC/DC

Diode

Link zum Produkt

Abbildungen



Diode

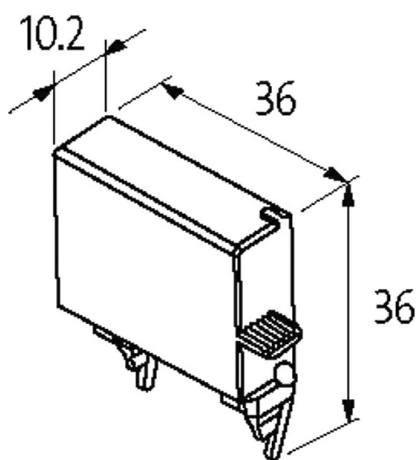


Abbildung stellvertretend



Technische Daten

Eingangsspannung	0...30 V DC
Material	Kunststoff, schwer entflammbar (UL 94)
Bedämpfungsfaktor	ca. 1.5× UN
Anschlusslitzen	Steckkontakt

Allgemeine Daten

Temperaturbereich	-20...+70 °C
Abmessungen H×B×T	36×10.2×36 mm

Passende Schaltgeräte

Die in diesem Datenblatt enthaltenen Angaben wurden mit der größtmöglichen Sorgfalt erarbeitet. Für Richtigkeit, Vollständigkeit und Aktualität ist die Haftung auf grobes Verschulden begrenzt. Stand: 03/22

3 RT 1.3/1.4

Kaufmännische Daten

EAN	4048879017541
eClass	27371013
Ursprungsland	CZ
Verpackungseinheit	1.000
Zolltarifnummer	85363010