

## Tłumik do stycznika Siemens LG 24 VDC

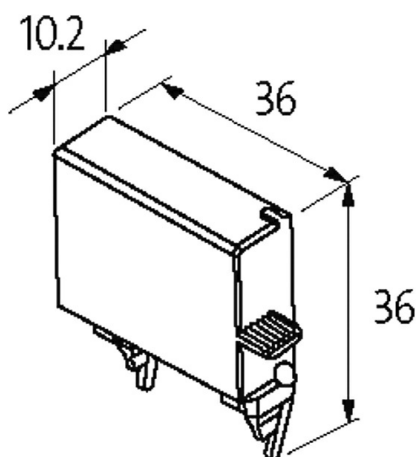
24 V AC/DC  
Dioda

### [Link do produktu](#)

#### Ilustracje



Diode



Ilustracja zastępcza



#### Dane techniczne

Napięcie wejściowe	0...30 V DC
Materiał	Tworzywo sztuczne, trudnopalne (UL 94)
Współczynnik tłumienia	ok. 1.5x UN
Przewody połączeniowe	Zestyk wtykowy

#### Dane ogólne

Zakres temperatur	-20...+70 °C
Wymiary (wys. x szer. x gł.)	36x10.2x36 mm

#### Pasujące łączniki

3 RT 1.3/1.4

**Dane handlowe**

EAN	4048879017541
eClass	27371013
Jednostka pakowania	1.000
Kod taryfy celnej	85363010
Kraj pochodzenia	CZ