

Kabelhaube für Exact8, 10xM8, 3-pol.

5.0m PUR 10x0,34+2x0,75

für Verteiler 10-fach, 3-polig

Abweichende Leitungslängen auf Anfrage lieferbar.

Das Material der Gehäuse ist aus Kunststoff und hat eine gute Chemikalien- und Ölbeständigkeit.

Beim Einsatz aggressiver Medien ist die Materialbeständigkeit applikationsbezogen zu überprüfen. Nähere Details auf Anfrage.

5.0 m

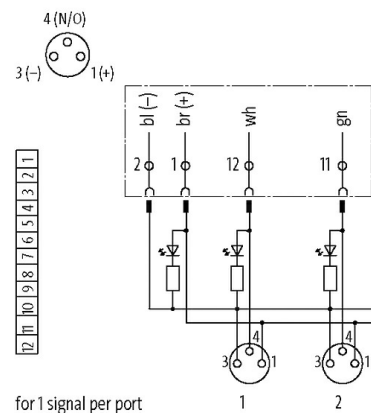
Link zum Produkt

Abbildungen



Abbildung stellvertretend

M8-Females 3-pole



Technische Daten

Summenstrom	max. 8 A
Gehäuse	Kunststoff, schwer entflammbar

Allgemeine Daten

Temperaturbereich	-20...+80 °C, abhängig von angeschlossener Leitung
-------------------	--

Leitungen

Kabelnummer	384
Adernzahl/-querschnitt	10x 0.34 + 2x 0.75 mm ²
Schleppkettenwerte	5 Mio.
Mantelfarbe	grau
Material (Mantel)	PUR (UL/CSA)
Außen-Ø	9.3 mm ±5%
Biegeradius (fest)	5x Außen-Ø
Biegeradius (bewegt)	10x Außen-Ø
Temperaturbereich (fest)	-40...+80 °C
Temperaturbereich (bewegt)	-5...+60 °C
Farbe (Mantel)	grau
Zulassung (Kabel)	UL (AWM-Style 20233), CSA

Kaufmännische Daten

EAN	4048879056809
eClass	27143423
Ursprungsland	CZ
Verpackungseinheit	1
Zolltarifnummer	85444290

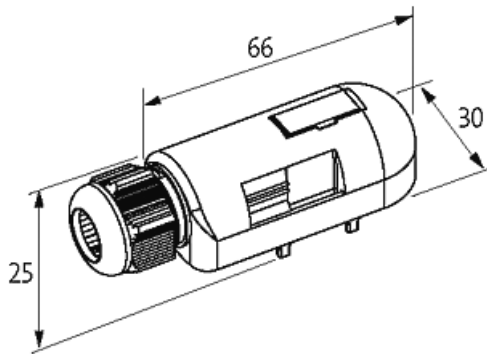
Skizze

Abbildung stellvertretend