

Tłumik przepięć silnikowy, RC, 3x400VAC/4kW

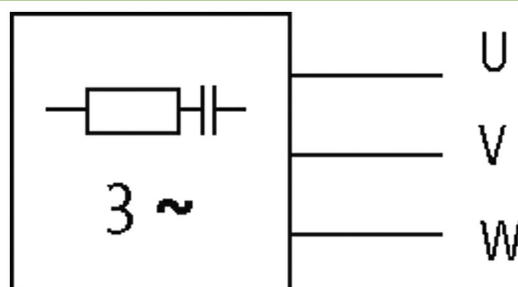
HRC3-RC-3x400/4k-AEH

3× 400 V AC

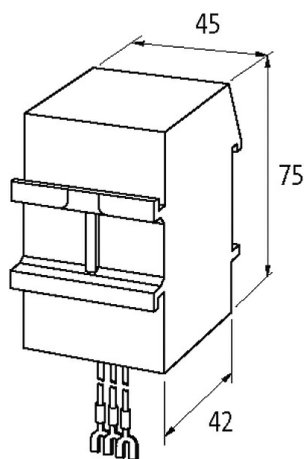
RC

z tulejkami końcówek żył

Moduły przeciwzakłóceńowe dla innych napięć, częstotliwości lub mocy silnika na żądanie. Obwodów silników RC nie stosować z przemiennikiem częstotliwości.

[Link do produktu](#)**Ilustracje**

RC



Ilustracja zastępcza

**Dane techniczne**

Częstotliwość	50...60 Hz
Napięcie wejściowe	400...400 V AC
Materiał	Tworzywo sztuczne, trudnopalne (UL 94)
Masa zalewowa	2-komponentowa masa zalewowa

Dane ogólne

Informacje zawarte w niniejszej karcie charakterystyki zostały opracowane z największą starannością. Odpowiedzialność co do poprawności, kompletności i aktualności jest ograniczona do rażącego przewinienia. Stan: 03/22

Zakres temperatur	-20...+60 °C
Typ połączenia	ok. 250 mm, pojedyncze skrętki 0.5 mm ² (z tulejką końcówki żyły)
Wymiary (wys. × szer. × gł.)	75×45×42 mm

Dane handlowe

EAN	4048879015769
eClass	27371013
Jednostka pakowania	1.000
Kod taryfy celnej	85363010
Kraj pochodzenia	CZ