

MCS-B Schaltnetzteil 1-phasig

IN: 100-265VAC OUT: 24V/10ADC

INPUT: 100...265 V AC
 OUTPUT: 24 V DC +3/-1%
 Strom: 10 A

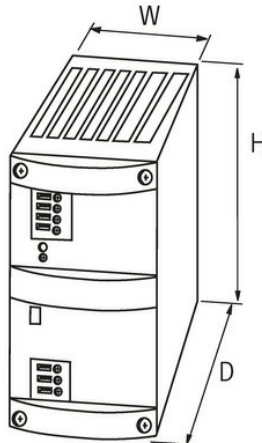
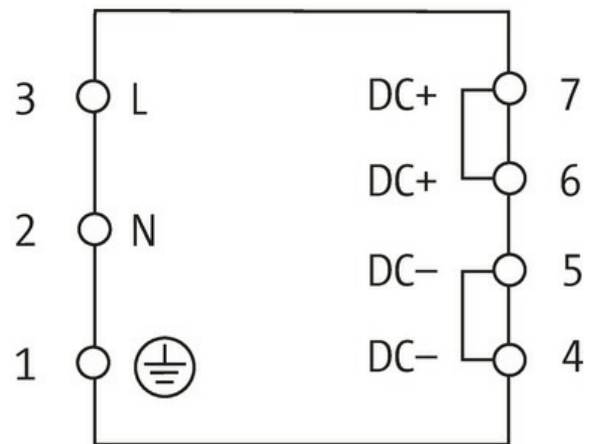
[Link zum Produkt](#)**Abbildungen**

Abbildung stellvertretend

**Allgemeine Daten**

Normen	IEC 61010-2-201, EN 61204-3, EN 55011 A
Befestigungsart	schnappbar auf Tragschiene TH35 (EN 60715)
Temperaturbereich	-25...+40 °C, ...+50 °C Derating (Lagertemperatur -25...+85 °C)
Relative Luftfeuchte	5...95%, Betauung unzulässig
Wirkungsgrad	83% (115 V AC); 85% (230 V AC)
Abmessungen HxBxT	128x68x165 mm

Ausgang

Die in diesem Datenblatt enthaltenen Angaben wurden mit der größtmöglichen Sorgfalt erarbeitet.
 Für Richtigkeit, Vollständigkeit und Aktualität ist die Haftung auf grobes Verschulden begrenzt. Stand: 03/22

Ausgangsspannung	24 V DC (SELV), $\pm 1\%$; 22...28 V einstellbar
LED-Anzeige	LED (grün) für Ausgangsspannung
Ausgangsstrom	10 A (+40 °C); 8 A (+55 °C)
Netzausfallüberbrückung	min. 15 ms (115 V AC); min. 115 ms (230 V AC)
Restwelligkeit	max. 20 mV eff/rms
Spikes	max. 100 mV ss/pp
Geräteschutz	kurzschluss- und überlastfest
Parallelbetrieb/Reihenbetrieb	max. 5 Geräte/max. 2 Geräte

Eingang

Eingangsspannung	100...265 V AC
Vorsicherung extern	max. 16 A
Eingangsstrom	3.4 A (115 V AC); 2.2 A (230 V AC)
Einschaltstromstoss nach 1 ms	max. 40 A
Frequenz	50...60 Hz

Kaufmännische Daten

EAN	4048879080354
eClass	27049002
Ursprungsland	CZ
Verpackungseinheit	1.000
Zolltarifnummer	85044090