

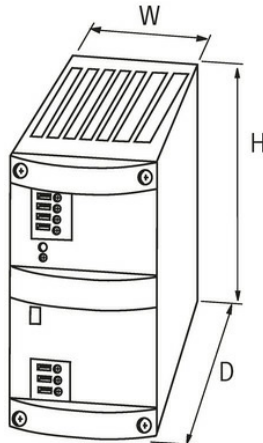
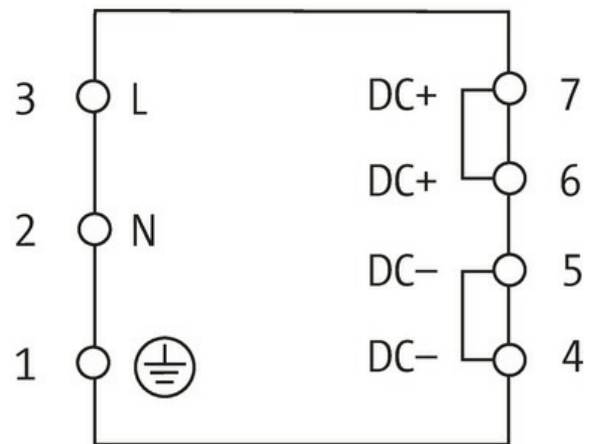
## Zasilacz impulsowy 1-fazowy MCS-B

WE:100-265VAC WY:24V/10ADC

INPUT: 100...265 V AC  
 OUTPUT: 24 V DC +3/-1%  
 Prąd: 10 A

### [Link do produktu](#)

#### Ilustracje



Ilustracja zastępcza



#### Dane ogólne

Normy	IEC 61010-2-201, EN 61204-3, EN 55011 A
Typ montażu	Zatrząsk na szynie DIN TH35 (EN 60715)
Zakres temperatur	-25...+40 °C, ...+50 °C spadek parametrów (temp. składowania -25...+85 °C)
Wilgotność względna	5...95%, brak kondensacji
Sprawność	83% (115 V AC); 85% (230 V AC)
Wymiary (wys. × szer. × gł.)	128×68×165 mm

#### Wyjście

Informacje zawarte w niniejszej karcie charakterystyki zostały opracowane z największą starannością. Odpowiedzialność co do poprawności, kompletności i aktualności jest ograniczona do rażącego przewinienia. Stan: 03/22

Napięcie wyjściowe	24 V DC (SELV), ±1%; 22...28 V regulowany
Wyświetlacz LED	Dioda LED (zielona) dla napięcia wyjściowego
Prąd wyjściowy	10 A (+40 °C); 8 A (+55 °C)
Czas podtrzymania przy zaniku napięcia sieciowego	min. 15 ms (115 V AC); min. 115 ms (230 V AC)
Tętnienia resztkowe	max. 20 mV eff/rms
Krótkie impulsy	max. 100 mV ss/pp
Ochrona urządzenia	odporny na zwarcie i przeciążenie
Praca równoległa / szeregowo	max. 5 urządzeń/max. 2 urządzenia

**Wejście**

Napięcie wejściowe	100...265 V AC
Zabezpieczenie wstępne zewnętrzne	max. 16 A
Prąd wejściowy	3.4 A (115 V AC); 2.2 A (230 V AC)
Impuls prądu włączeniowego po 1 ms	max. 40 A
Częstotliwość	50...60 Hz

**Dane handlowe**

EAN	4048879080354
eClass	27049002
Jednostka pakowania	1.000
Kod taryfy celnej	85044090
Kraj pochodzenia	CZ