

MIRO 6,2 110V-1U Eingangsrelais

IN: 110 VAC/DC - OUT: 250 VAC/DC / 6 A

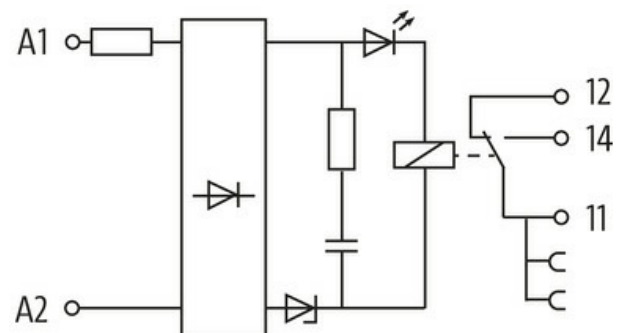
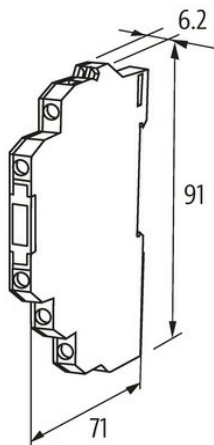
1 Wechsler

6 A

110 V AC/DC

Schraubklemmen

Bei Überschreiten der max. Schaltspannung/-strom wird die Goldschicht zerstört, im weiteren Betrieb gelten dann die Werte des Ausgangsrelais.

[Link zum Produkt](#)**Abbildungen**

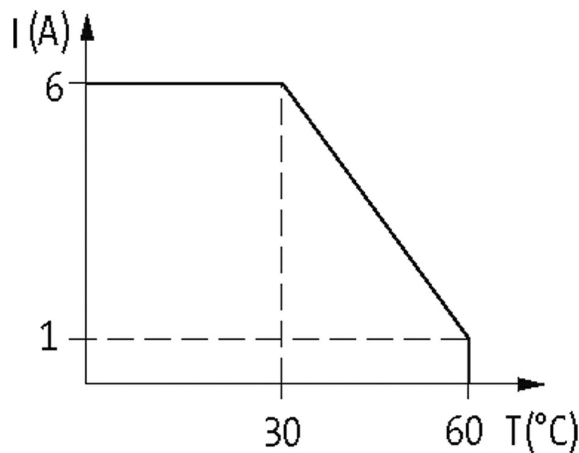


Abbildung stellvertretend



Allgemeine Daten

| | |
|----------------------------|---------------------------------------|
| Befestigungsart | schnappbar auf Tragschiene (EN 60715) |
| Temperaturbereich | -20...+55 °C |
| Prüf-Isolationsspannung | 4 kV; sichere Trennung (EN 60947-1) |
| Lebensdauer mech./ elektr. | 20 000 000 Schaltzyklen/lastabhängig |
| Abmessungen H×B×T | 91×6.2×71 mm |

Ausgang

| | |
|------------------------------------|--------------------|
| Mindestlaststrom | 1 mA (12 V DC) |
| Kontaktmaterial | Ag Sn O2 hv |
| Ansprech-/Abfall-/Prellzeit | 10/15/1.5 ms |
| Schaltspannung | max. 250 V AC/DC |
| Schaltfrequenz | max. 10 Hz |
| Schaltstrom je Ausgang (Signal) | max. 20 mA |
| Schaltleistung (spannungsabhängig) | max. 1500 VA/120 W |
| Schaltstrom je Ausgang | max. 6 A |

Eingang

| | |
|---------------------------|---------------------------------------|
| Anschlussspannung - Strom | 110 V AC/DC (95...121 V AC/DC) - 4 mA |
| LED-Anzeige | LED (gelb) |

Gebrauchskategorie

| | |
|-------|---|
| AC-15 | 3 A (24/110/230 V AC) |
| AC-12 | 6 A (24/110/230 V AC) |
| DC-13 | 1 A (24 V DC); 0.2 A (110 V DC); 0.1 A (230 V DC) |

Kaufmännische Daten

| | |
|--------------------|---------------|
| EAN | 4048879027182 |
| eClass | 27371001 |
| Ursprungsland | CZ |
| Verpackungseinheit | 1.000 |
| Zolltarifnummer | 85364900 |