

Tłumik przepięć do silnika

Układ RC, 3x690VAC/10kW

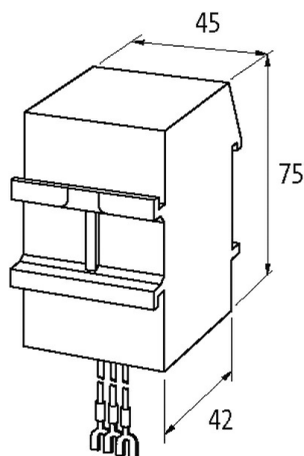
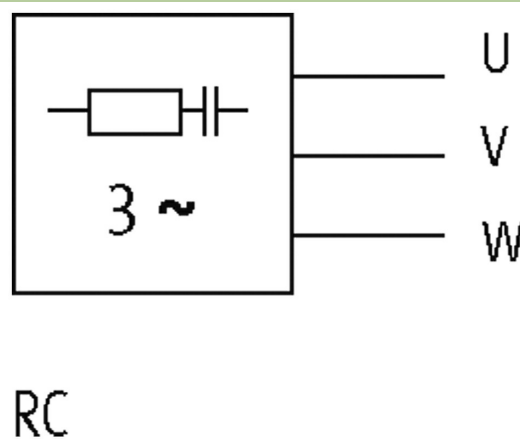
3× 690 V AC

RC

Moduły przeciwzakłóceńowe dla innych napięć, częstotliwości lub mocy silnika na żądanie. Obwodów silników RC nie stosować z przemiennikiem częstotliwości.

Link do produktu

Ilustracje



Ilustracja zastępcza

| Dane techniczne | |
|------------------------------|--|
| Częstotliwość | 50...60 Hz |
| Napięcie wejściowe | 690...690 V AC |
| Materiał | Tworzywo sztuczne, trudnopalne (UL 94) |
| Masa zalewowa | 2-komponentowa masa zalewowa |
| Dane ogólne | |
| Zakres temperatur | -20...+60 °C |
| Typ połączenia | ok. 250 mm, pojedyncze skrętki 0.5 mm ² , z samozabezpieczającą widelkową końcówką kablową M4 |
| Wymiary (wys. × szer. × gł.) | 75×45×42 mm |
| Dane handlowe | |
| EAN | 4048879019538 |

| | |
|--------|----------|
| eClass | 27371013 |
|--------|----------|

| | |
|---------------------|-------|
| Jednostka pakowania | 1.000 |
|---------------------|-------|

| | |
|-------------------|----------|
| Kod taryfy celnej | 85363010 |
|-------------------|----------|

| | |
|------------------|----|
| Kraj pochodzenia | CZ |
|------------------|----|