

Wtyczka M12 żeńska 0° L-cod, 5-polowa, max. 1,5mm²

Żeński prosty

M12

5-piny

Kodowanie L

Zaciski śrubowe

Zakres mocowania (Ø kabla)

8...13 mm

W przypadku stosowania agresywnych mediów należy sprawdzić odporność materiałów w zależności od aplikacji.

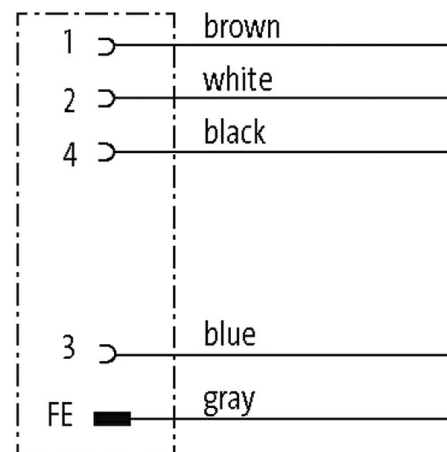
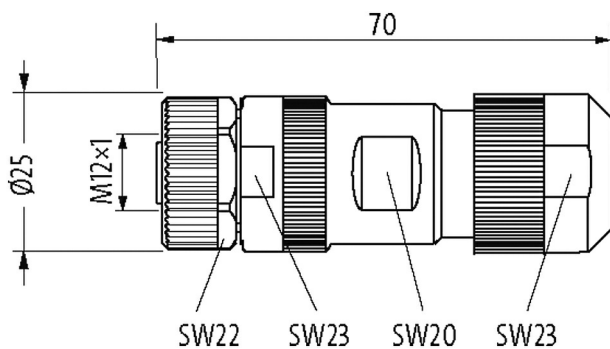
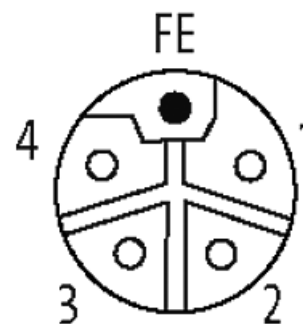
Bliższe szczegóły na życzenie.

[Link do produktu](#)

Ilustracje



Female



Ilustracja zastępcza

Dane techniczne

| | |
|----------------------------|--------------------------------------|
| Napięcie robocze | max. 63 V |
| Znamionowy pik napięciowy | 1.5 kV |
| Prąd roboczy na styk | max. 16 A |
| Kodowanie | Kodowanie L |
| Zakres mocowania (Ø kabla) | 8...13 mm |
| Blokowanie slotów | Gwint śrubowy (M12×1 mm) |
| Stopień ochrony | IP67 włożone i zamocowane (EN 60529) |
| Materiał | PA |
| Kategoria przepięcia | 3 |

Informacje zawarte w niniejszej karcie charakterystyki zostały opracowane z największą starannością. Odpowiedzialność co do poprawności, kompletności i aktualności jest ograniczona do rażącego przewinienia. Stan: 03/22

| | |
|-------------------------------|--|
| Grupa materiałów izolacyjnych | IEC 60664-1, category II |
| Rezystancja przejścia zestyku | $\leq 5 \text{ m}\Omega$ |
| Typ połączenia | Zacisk śrubowy |
| Przekrój złącza | 1.5 mm ² (z końcówką tulejkową); 2.5 mm ² (bez końcówką tulejkową) |
| Cykle łączeniowe | ≥ 100 |

Dane ogólne

| | |
|-------------------------------|--------------|
| Zakres temperatur | -40...+85 °C |
| Stopień zanieczyszczenia | 3 |
| Materiał (styk) | Stop miedzi |
| Materiał (powierzchnia styku) | Au |
| Materiał (mocowanie styków) | PA |

Dane handlowe

| | |
|---------------------|---------------|
| EAN | 4048879786560 |
| eClass | 27279221 |
| Jednostka pakowania | 1 |
| Kod taryfy celnej | 85366990 |
| Kraj pochodzenia | DE |