

## Siemens Schaltgerätestörmodul

RC, 230VAC/DC

230 V AC/DC

RC

Andere Beschaltungen und Spannungen auf Anfrage.

### [Link zum Produkt](#)

#### Abbildungen



RC

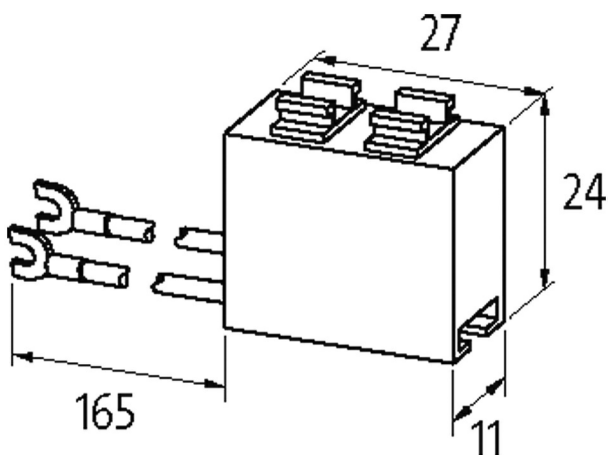


Abbildung stellvertretend



#### Technische Daten

Eingangsspannung	127...240 V AC/DC
Material	Kunststoff, schwer entflammbar (UL 94)
Bedämpfungsfaktor	ca. 1.5× UN
Anschlusslitzen	selbstsichernder Gabelkabelschuh

#### Allgemeine Daten

Temperaturbereich	-20...+70 °C
-------------------	--------------

Abmessungen HxBxT 11x27x24 mm

**Passende Schaltgeräte**

3 TH 3/4/8; 3 TF 30...45; 3 TB 40...3 TB 44

**Kaufmännische Daten**

EAN 4048879019781

eClass 27371013

Ursprungsland CZ

Verpackungseinheit 1.000

Zolltarifnummer 85363010