

**M8 St. 90° A-kod. / RJ45 St. 0° geschirmt**

PUR 1x4xAWG26 geschirmt gn UL/CSA+schleppk. 0,5m

Ethernet CAT5

Stecker 90° – Stecker gerade

M8 – RJ45, 4-polig

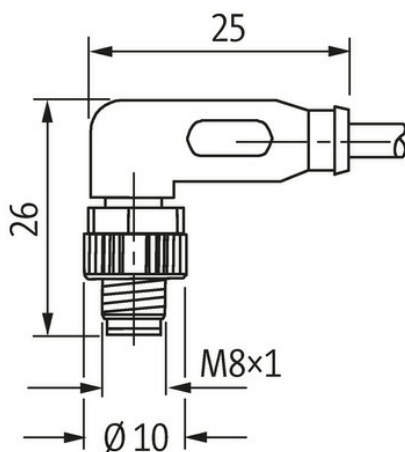
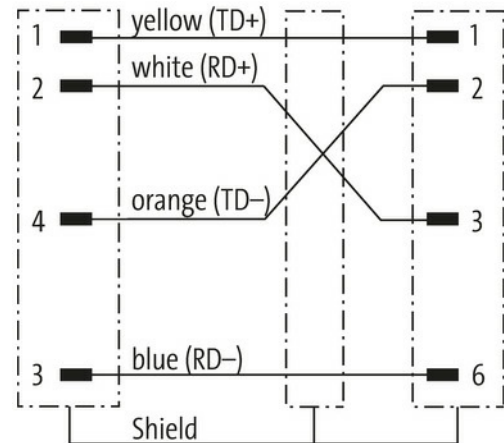
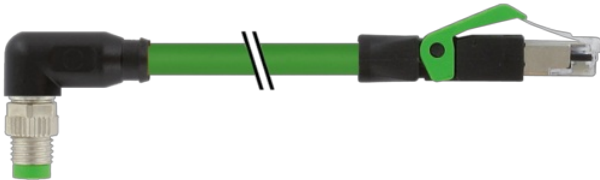
geschirmt

Achtung: Kontakträger auf 180° gedreht!

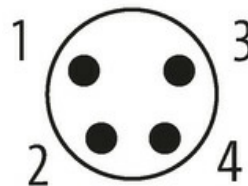
Abweichende Leitungslängen auf Anfrage lieferbar.

Das Material der Gehäuse ist aus Kunststoff und hat eine gute Chemikalien- und Ölbeständigkeit.

Beim Einsatz aggressiver Medien ist die Materialbeständigkeit applikationsbezogen zu überprüfen. Nähere Details auf Anfrage.

**[Link zum Produkt](#)****Abbildungen**

Male (180°)



Male





Abbildung stellvertretend



### Bauform

Bauform 89782

### Technische Daten

|                                      |  |
|--------------------------------------|--|
| Betriebsspannung                     | max. 30 V AC/DC  |
| Bemessungsstoßspannung               | 0.8 kV   |
| Betriebsstrom je Kontakt             | max. 1.5 A (20 °C)   |
| Übertragungsparameter                | CAT5, Class D (ISO/IEC 11801:2002), (EN 50173-1)                       |
| Übertragungsrate                     | bis 100 Mbit/s full duplex   |
| Isolierstoffgruppe                   | IEC 60664-1, category I  |
| Verriegelung der Steckplätze         | Schraubgewinde (M8×1 mm) empf. Anzugsdrehmoment 0.4 Nm, selbstsichernd |
| Verschraubung                        | M8 (SW9)   |
| Schutzart                            | IP65, IP66K, IP67 (M8) - IP20 (RJ45)                                   |
| Material                             | PUR  |
| Material (Verriegelung)              | Zink-Druckguss, vernickelt   |
| passend für Wellenschlauch (Innen-Ø) | 6.5 mm   |

### Allgemeine Daten

|                    |  |
|--------------------|--|
| Verschmutzungsgrad | 3  |
| Temperaturbereich  | -20...+80 °C, abhängig von angeschlossener Leitung |

### Leitungen

|                                |  |
|--------------------------------|--|
| Kabelkennung                   | 791  |
| Zulassung (Kabel)              | cURus (AWM-Style 20549/10493); CE conform        |
| Kabelgewicht [g/m]             | 59,4 g   |
| Material (Leiter)              | Cu-Litze, blank                                  |
| Widerstand (Leiter)            | max. 139.3 Ω/km (20 °C)                          |
| Einzeldraht-Ø (Leiter)         | 0.15 mm  |
| Aufbau (Leiter)                | 19× 0.15 mm (Litzenklasse 5)                     |
| Querschnitt (Leiter)           | 1 × 4 × AWG26                                    |
| AWG                            | ähnlich AWG 26                                   |
| Material (Aderisolierung)      | PO   |
| Ader-Ø inkl. Isolierung        | 1.0 mm ±5%                                       |
| Adernfarbe/Nummerierung        | ws, or, bl, ge                                   |
| Verseilverbund                 | 4 Adern verseilt                                 |
| Schirmung                      | ja   |
| Schirmung (Art)                | Kupfergeflecht                                   |
| optische Schirmbedeckung       | min. 85%   |
| Material (Mantel)              | PUR  |
| Materialeigenschaften (Mantel) | FCKW-, halogen-, cadmium-, silikon- und bleifrei |
| Außen-Ø (Mantel)               | 4.9 mm ±5%                                       |

|                                       |  |
|---------------------------------------|--|
| Farbe (Mantel)                        | grün   |
| chemische Beständigkeit               | Ölbeständigkeit nach IEC 60811-2-1, ASTM IRM 901, ICEA S-82-552 Std. |
| thermische Beständigkeit              | flammwidrig  |
| Temperaturbereich (fest)              | -40...+80 °C   |
| Temperaturbereich (bewegt)            | -30...+70 °C   |
| Biegeradius (fest)                    | 7.5x Außen-Ø   |
| Biegeradius (bewegt)                  | 12x Außen-Ø  |
| Anzahl Biegezyklen (Schleppkette)     | max. 5 Mio. (25 °C)  |
| Verfahrgeschwindigkeit (Schleppkette) | max. 3 m/s   |
| Beschleunigung (Schleppkette)         | max. 5 m/s <sup>2</sup>  |

**Kaufmännische Daten**

|                    |               |
|--------------------|---------------|
| EAN                | 4048879611060 |
| eClass             | 27061801      |
| Ursprungsland      | DE            |
| Verpackungseinheit | 1.000         |
| Zolltarifnummer    | 85444210      |