

## M8 adaptor on top / MSUD valve form CI 9,4mm

### Adapter

Typ CI (9.4 mm) – M8, połączenie od góry

24 V AC  $\pm 20\%$  / DC  $\pm 25\%$

Dioda LED i obwód zabezpieczający

3-piny

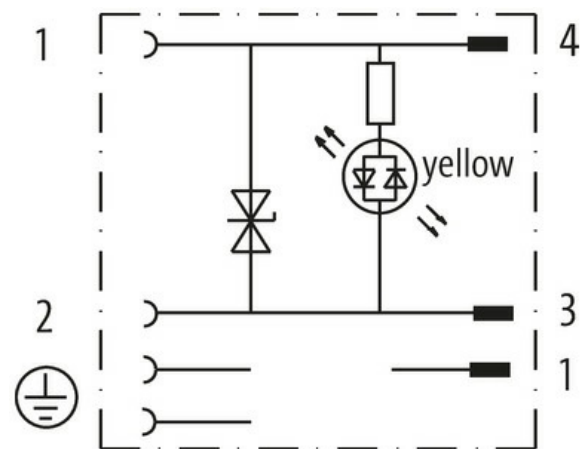
Materiał obudowy jest wykonany z tworzywa sztucznego i posiada dobrą odporność chemiczną i na oleje.

W przypadku stosowania agresywnych mediów należy sprawdzić odporność materiałów w zależności od aplikacji.

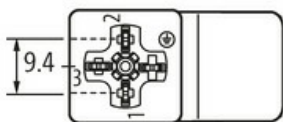
Bliższe szczegóły na życzenie.

### [Link do produktu](#)

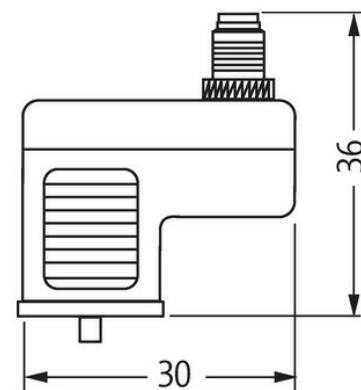
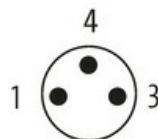
#### Ilustracje



Female



Male



Depth: 15 mm

Ilustracja zastępcza



#### Typ

Typ 88985

#### Dane techniczne

Napięcie robocze 24 V AC  $\pm 20\%$  / DC  $\pm 25\%$

Znamionowy pik napięciowy 0.8 kV

Prąd roboczy na styk	max. 4 A
Pobór prądu	max. 15 mA
Wartość szczytowa odłączenia	max. 55 V
Blokowanie slotów	M3/M8 (zalecany moment dokręcający 0.4 Nm)
Stopień ochrony	IP67 włożone i zamocowane (EN 60529)
Konfiguracja	2 styki + PE zmostkowane

**Dane ogólne**

Zakres temperatur	-25...+85 °C
-------------------	--------------

**Dane handlowe**

EAN	4048879347457
eClass	27143423
Jednostka pakowania	1.000
Kod taryfy celnej	85366990
Kraj pochodzenia	CZ