

MVK E/A Kompaktmodul, Metallausführung

Profibus DP, 4 analoge Ein / 8 multif.Kanäle

Digitale Ein-/Ausgänge

DIO4 DIO4 AI4

PROFIBUS 12 Mbit/s; M12, B-kodiert

7/8", 5-polig, 2x max. 9 A

M12, 5-polig, A-kodiert

Anschlussleitungen finden Sie im Onlineshop unter "Anschlusstechnik".

Gehäuse ist vollvergossen.

Link zum Produkt

Abbildungen

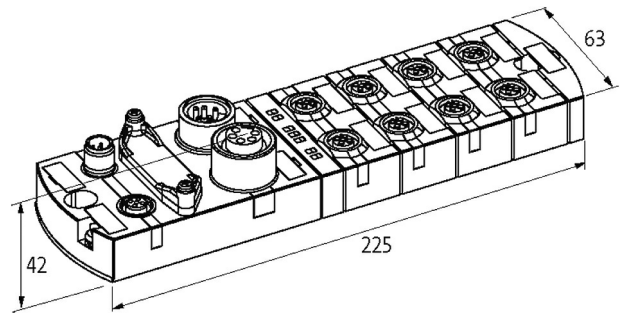


Abbildung stellvertretend



Allgemeine Daten

Befestigungsart	2-Loch Schraubbefestigung
Temperaturbereich	0...+55 °C (Lagertemperatur -20...+70 °C)
Schutzart	IP67
Abmessungen HxBxT	42x63x225 mm

PROFIBUS

Adressierung	Drehschalter 1...99
--------------	---------------------

Ausgang

Lampenlast	10 W
Aktorversorgung UA	24 V DC (EN 61131-2), max. 9 A
Lampenlast (8x M12 links)	max. 1.6 A (kurzschluss- und überlastfest)

Eingang

Eingangswiderstand (analog)	ca. 1 MΩ, Differenzeingang
Sensorversorgung US	24 V DC (EN 61131-2), max. 200 mA (M12 Buchse), kurzschluss- und überlastfest
Wandlungszeit (analog)	1 ms
Auflösung (analog)	16 Bit
Typ	für 3-Draht Sensoren oder mechanische Schalter, PNP
Messbereich (analog)	0...10 V, (0...20 mA und 4...20 mA mittels Adapter Art.-Nr. 7000-42251-0000000)

Anschlüsse

Feldbus	PROFIBUS 12 Mbit/s; M12, B-kodiert
Versorgung Sensor-System/Aktor	7/8", 5-polig, 2x max. 9 A
I/O-Steckplätze	M12, 5-polig, A-kodiert

Diagnose	
Kommunikationsstatus	per LED
Diagnose per LED	pro Modul und Kanal
Diagnose per BUS	pro Modul und Kanal
Aktorwarnung	pro Kanal per LED und BUS
Überwachung - Unterspannung	ja
Überwachung - keine Spannung	ja
Drahtbruch Unter-/Überschreitung Überlast	pro Kanal per LED und BUS
Kurzschluss und Überlast	ja
Kaufmännische Daten	
EAN	4048879051583
eClass	27242604
Ursprungsland	DE
Verpackungseinheit	1.000
Zolltarifnummer	85389099