

Moduł sieciowy MVK E/A Profibus DP, AI4 (U) DIO4 (DIO4)

Wejścia/wyjścia cyfrowe

DIO4 DIO4 AI4

PROFIBUS 12 Mbit/s; M12, kodowanie B

7/8", 5-piny, 2x max. 9 A

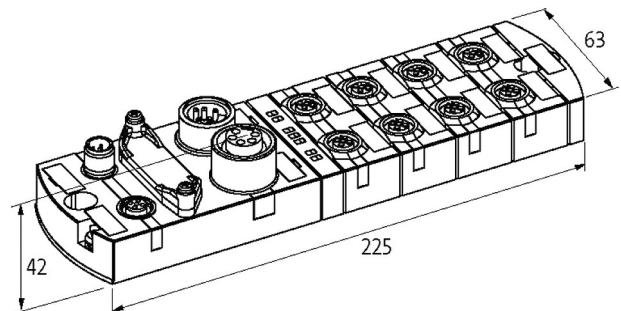
M12, 5-piny, kodowanie A

Konektory znajdują się w zakładce "Technika podłączania".

Obudowa jest całkowicie zalana.

Link do produktu

Ilustracje



Ilustracja zastępcza



Dane ogólne

Typ montażu	2-otworowe mocowanie śrubowe
Zakres temperatur	0...+55 °C (temp. składowania -20...+70 °C)
Stopień ochrony	IP67
Wymiary (wys. x szer. x gł.)	42x63x225 mm

PROFIBUS

Adresowanie	Przełącznik obrotowy 1...99
-------------	-----------------------------

Wyjście

Obciążenie lampowe	10 W
Zasilanie aktuatora UA	24 V DC (EN 61131-2), max. 9 A
Obciążenie lampowe (8x M12 lewa strona)	max. 1.6 A (odporne na zwarcie i przeciążenie)

Wejście

Rezystor wejściowy (analogowy)	ok. 1 MΩ, wejście różnicowe
Zasilanie czujnika US	24 V DC (EN 61131-2), max. 200 mA (M12 żeński), odporne na zwarcie i przeciążenie
Czas konwersji (analogowy)	1 ms
Rozdzielczość (analogowa)	16 Bit
Typ	dla czujników 3-przewodowych lub przełączników mechanicznych, PNP
Zakres pomiarowy (analogowy)	0...10 V, (0...20 mA i 4...20 mA za pomocą adaptera nr art. 7000-42251-0000000)

Przyłącza

Magistrala sieciowa	PROFIBUS 12 Mbit/s; M12, kodowanie B
Zasilanie Czujnik/Aktuator	7/8", 5-piny, 2x max. 9 A
Porty I/O	M12, 5-piny, kodowanie A

Diagnostyka

Stan komunikacyjny	przez LED
--------------------	-----------

Informacje zawarte w niniejszej karcie charakterystyki zostały opracowane z największą starannością. Odpowiedzialność co do poprawności, kompletności i aktualności jest ograniczona do rażącego przewinienia. Stan: 03/22

Diagnostyka przez LED	na moduł i kanał
Diagnostyka przez magistralę	na moduł i kanał
Ostrzeżenie aktyatora	na kanał przez LED i magistralę
Monitorowanie - napięcie dolne	tak
Monitorowanie - bez napięcia	tak
Przerwa dolna/górna granica przeciążenia	na kanał przez LED i magistralę
Zwarcie i przeciążenie	tak

Dane handlowe

EAN	4048879051583
eClass	27242604
Jednostka pakowania	1.000
Kod taryfy celnej	85389099
Kraj pochodzenia	DE