

M12 St. 0° / M12 Bu. 0° A-kod.

RADOX EM 104 4x0,34 geschirmt sw 0,3m

DeviceNet, CANopen
Stecker gerade – Buchse gerade
M12 – M12, 5-polig
geschirmt
mit Kabeltülle

Das Material der Gehäuse ist aus Kunststoff und hat eine gute Chemikalien- und Ölbeständigkeit.
Beim Einsatz aggressiver Medien ist die Materialbeständigkeit applikationsbezogen zu überprüfen. Nähere Details auf Anfrage.

Abweichende Leitungslängen auf Anfrage lieferbar.

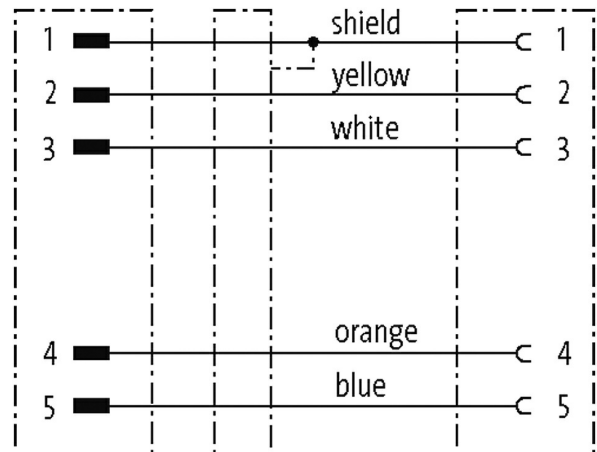
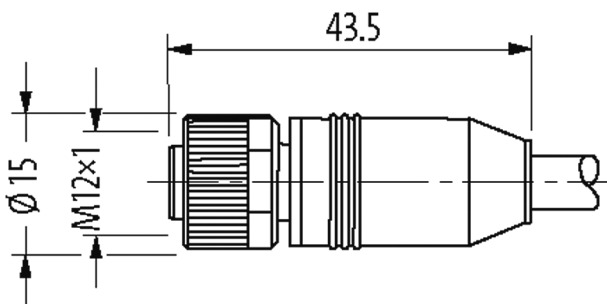
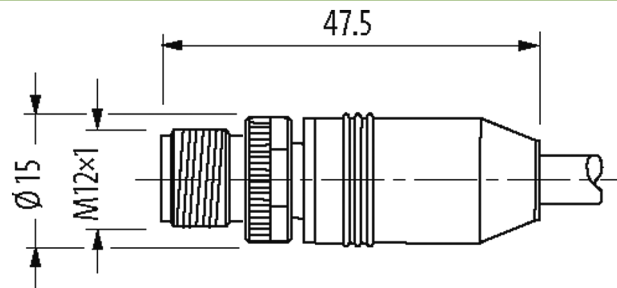
Link zum Produkt**Abbildungen**

Abbildung stellvertretend

**Bauform**

Bauform 40531

Technische Daten

| | |
|--------------------------|-------------------------|
| Betriebsspannung | max. 60 V AC/DC |
| Bemessungsstoßspannung | 1.5 kV |
| Betriebsstrom je Kontakt | max. 4 A |
| Isolierstoffgruppe | IEC 60664-1, category I |

| | |
|--------------------------------------|-------------------------------------------------------------------------|
| Kodierung | A-kodiert |
| Verriegelung der Steckplätze | Schraubgewinde (M12×1 mm) empf. Anzugsdrehmoment 0.6 Nm, selbstsichernd |
| Verschraubung | M12 (SW13) |
| Material (Verriegelung) | Zink-Druckguss, matt vernickelt |
| Material | PUR |
| passend für Wellenschlauch (Innen-Ø) | ohne |

Allgemeine Daten

| | |
|--------------------|----------------------------------------------------|
| Normen | DIN EN 61076-2-101 (M12) |
| Befestigungsart | gesteckt, verschraubt |
| Verschmutzungsgrad | 3 |
| Temperaturbereich | -25...+85 °C, abhängig von angeschlossener Leitung |

Leitungen

| | |
|----------------------------|-------------------------|
| Kabelkennung | R66 |
| Kabelgewicht [g/m] | 77,00 |
| Material (Leiter) | Cu-Litze, verzinkt |
| Widerstand (Leiter) | max. 55 Ω/km (20 °C) |
| Einzeldraht-Ø (Leiter) | 0.18 mm |
| Aufbau (Leiter) | 19× 0.18 mm |
| Querschnitt (Leiter) | 4× 0.34 mm ² |
| AWG | ähnlich AWG 22 |
| Ader-Ø inkl. Isolierung | 1.55 mm ±5% |
| Aderfarbe/Nummerierung | ws, ge, bl, or |
| Schirmung | ja |
| Schirmung (Art) | Kupfergeflecht |
| Material (Mantel) | Radox EM 104 |
| Außen-Ø (Mantel) | 6.6 mm ±5% |
| Farbe (Mantel) | schwarz |
| Nennspannung | 300 V AC |
| Prüfspannung | 2000 V AC |
| Temperaturbereich (fest) | -50...+90 °C |
| Temperaturbereich (bewegt) | -40...+90 °C |
| Biegeradius (fest) | 6× Außen-Ø |
| Biegeradius (bewegt) | 10× Außen-Ø |

Kaufmännische Daten

| | |
|--------------------|---------------|
| EAN | 4048879671927 |
| eClass | 27061801 |
| Ursprungsland | DE |
| Verpackungseinheit | 1 |
| Zolltarifnummer | 85444290 |

Skizze

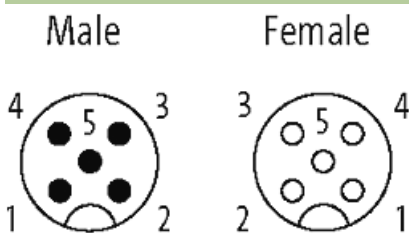


Abbildung stellvertretend