

Motorentstörmodul

Varistor, 3x400VAC/4kW

3 × 400 V AC

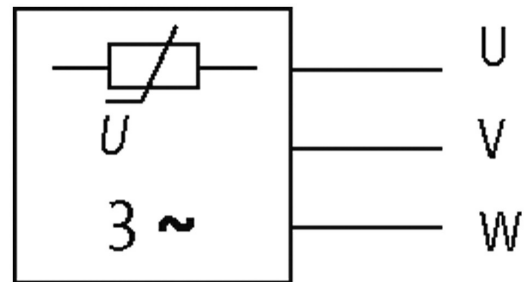
VDR

M4 isoliert

Entstörmodule für andere Spannungen, Frequenzen bzw. Motorleistungen auf Anfrage. RC-Motorbeschaltungen nicht mit Frequenzumrichter einsetzen.

Link zum Produkt

Abbildungen



VDR

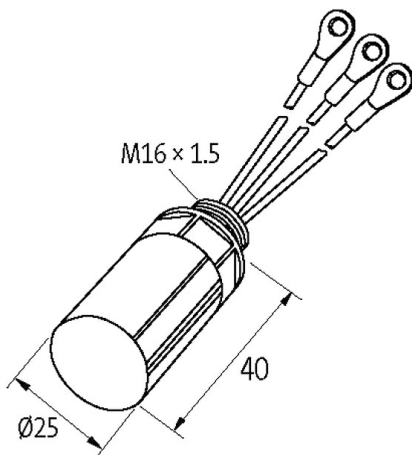


Abbildung stellvertretend



Technische Daten

Frequenz	10...400 Hz
Eingangsspannung	400...400 V AC
Material	Kunststoff, schwer entflammbar (UL 94)
Ringkabelschuh	M4 isoliert
Vergussmasse	2-Komponenten Vergussmasse

Allgemeine Daten

Befestigungsart	am Motorklemmkasten mit Steckanschluss
Temperaturbereich	-20...+60 °C
Anschlussart	ca. 100 mm, Einzellitzen 0.5 mm ²
Abmessungen H×B×T	25×25×40 mm

Kaufmännische Daten

EAN	4048879018883
eClass	27371013
Ursprungsland	CZ
Verpackungseinheit	1.000
Zolltarifnummer	85363010