

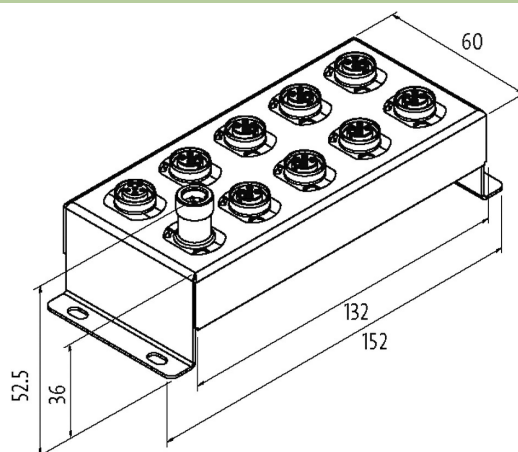
## Moduł sieciowy Cube67 Hygenic Design

DIO16 E 8xM12

Moduł rozszerzający  
 DIO16 - 0.5 A (E) - 8x M12  
 odporny na zwarcie i przeciążenie  
 Cyfrowe wejścia/wyjścia (multifunkcyjne)  
 Hygienic Design  
 Stal szlachetna, polerowana  
 Konektory znajdują się w zakładce "Technika podłączania".  
 Obudowa jest całkowicie zalana.  
 Przewód przyłączeniowy: F&B, F&B Pro, Steel

### Link do produktu

#### Ilustracje



Ilustracja zastępcza



#### Dane ogólne

Typ montażu	2-otworowe mocowanie śrubowe
Zakres temperatur	0...+55 °C (temp. składowania -20...+75 °C)
Stopień ochrony	IP69K
Wymiary (wys. x szer. x gł.)	126x50x34.5 mm

#### Wyjście

Obciążenie lampowe	10 W
Zasilanie aktuatora UA	24 V DC (EN 61131-2), przez połączenie systemowe (max. 4 A)
Prąd przełączania na wyjście	max. 0.5 A (odporne na zwarcie i przeciążenie)

#### Wejście

Zasilanie czujnika US	24 V DC (EN 61131-2), max. 200 mA (M12 żeński), odporne na zwarcie i przeciążenie
Typ	dla czujników 3-przewodowych lub przełączników mechanicznych, PNP
Filtr wejściowy	1 ms

#### Komunikacja wewnętrzna

Wyświetlacz LED	US: Zasilanie czujnika i wewnętrzne napięcie zasilania (zielony: OK); UA: Zasilanie aktuatora (zielony: OK)
Pobór prądu	max. 50 mA

#### Parametryzacja

Informacje zawarte w niniejszej karcie charakterystyki zostały opracowane z największą starannością. Odpowiedzialność co do poprawności, kompletności i aktualności jest ograniczona do rażącego przewinienia. Stan: 03/22

PIN 4	Input/Output
PIN 2	Input/Output/Diagnostic
<b>Przylacza</b>	
Magistrala sieciowa	przez wewnętrzne połączenie systemowe
Zasilanie Czujnik/Aktuator	przez wewnętrzne połączenie systemowe (max. 2x 4 A)
Porty I/O	M12 (żeński) 5-piny, kodowanie A
<b>Diagnostyka</b>	
Stan komunikacyjny	przez LED
Diagnostyka przez LED	na moduł i kanał
Diagnostyka przez magistralę	na moduł i kanał
Ostrzeżenie aktuatora	na kanał przez LED i magistralę
Monitorowanie - napięcie dolne	tak
Monitorowanie - bez napięcia	tak
Zwarcie i przeciążenie	tak
<b>Dane handlowe</b>	
EAN	4048879695718
eClass	27242604
Jednostka pakowania	1.000
Kod taryfy celnej	85389099
Kraj pochodzenia	DE