

## MTS Einphasen Steuer- und Trenntransformator

P: 63VA IN: 208...550VAC OUT: 2x115VAC

Einphasen- Steuer- und Trenntransformator  
63 VA  
Isolationsklasse T 40/B  
Andere Spannungen auf Anfrage.

### [Link zum Produkt](#)

#### Abbildungen

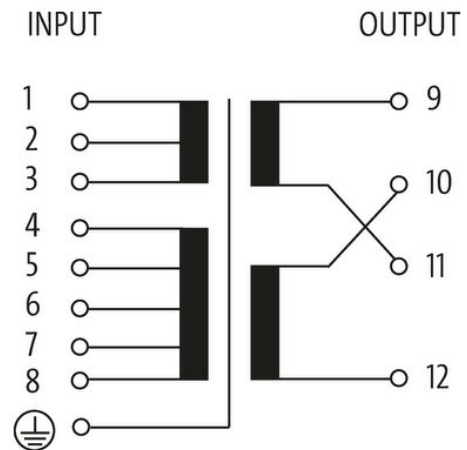


Abbildung stellvertretend



#### Allgemeine Daten

Normen	EN 61558-1, EN 61558-2-4, EN 62041 category 0
Befestigungsart	Langlochbefestigung und schnappbar auf Tragschiene TH35 (EN 60715)
Temperaturbereich	-20...+40 °C (Lagertemperatur -20...+80 °C)
Prüf-Isolationsspannung	4 kV (prim./sec.)
Bohrung Ø	4.8×8.4 mm
Befestigungsmaße a×b×c	56×56 mm

Die in diesem Datenblatt enthaltenen Angaben wurden mit der größtmöglichen Sorgfalt erarbeitet.  
Für Richtigkeit, Vollständigkeit und Aktualität ist die Haftung auf grobes Verschulden begrenzt. Stand: 03/22

Abmessungen HxBxT 97x78x93 mm

**Ausgang**

Ausgangsspannung 1x 230, 1x 115, 2x 115 V AC

Ausgangsleistung 63 VA

**Eingang**

Eingangsspannung 208, 230, 380, 400, 420, 440, 460, 480, 500, 525, 550 V AC

Einschaltstrom 5.2 A (208 V AC); 2.0 A (550 V AC)

Kurzschlussstrom 3.6 A (208 V AC); 1.4 A (550 V AC)

Eingangsstrom 0.37 A (208 V AC); 0.14 A (550 V AC)

Frequenz 50...60 Hz

**Kaufmännische Daten**

EAN 4048879444705

eClass 27031302

Ursprungsland CZ

Verpackungseinheit 1.000

Zolltarifnummer 85043180